

УТВЕРЖДАЮ
Заместитель Председателя
Общества «Динамо»

С.А. Гусаров

« 9 » июня 2023 года



ПОЛОЖЕНИЕ
о проведении Чемпионата двух и более органов исполнительной власти
Российской Федерации по служебному биатлону
мужчины, женщины

(номер код вида спорта 133 000 1 1 Э 1 Л)

№ СМ в ЕКП 23-497

Чемпионат двух и более органов исполнительной власти Российской Федерации по служебному биатлону, проводится в соответствии с Календарным планом всероссийских, международных спортивных и физкультурных мероприятий Общества «Динамо» на 2023 год, действующими правилами вида спорта, Положением о Спартакиаде региональных организаций Общества «Динамо» 2023 года, посвященной 100-летию Общества «Динамо» и настоящим Положением.

В соревнованиях принимают участие сборные команды федеральных органов исполнительной власти Российской Федерации (далее – ФОИВ) и команды региональных организаций Общества «Динамо».

1. Цели и задачи

Основные цели и задачи соревнования:

- привлечение членов Общества «Динамо» к регулярным занятиям физической культурой и спортом;
- пропаганда здорового и активного образа жизни, формирование гармонично развитой личности;
- межведомственная координация служебно-прикладных видов спорта, развиваемых в рамках деятельности двух и более государственных органов и организаций;
- повышение уровня физической подготовленности сотрудников, военнослужащих, служащих органов безопасности и правопорядка Российской Федерации, государственных гражданских служащих и работников ФОИВ;
- развитие и популяризация служебно-прикладных и приоритетных для Общества «Динамо» видов спорта;
- определение сильнейших динамовских спортсменов и организаций.

2. Место и сроки проведения

Место проведения: город Суздаль, Владимирской области.

Сроки проведения: 26-28 июля 2023 года.

3. Организаторы соревнований

Общее руководство организацией и проведением соревнований осуществляет Общество «Динамо».

Непосредственное проведение соревнований возлагается на главную судейскую коллегия и Владимирское региональное отделение ОГО ВФСО «Динамо» (далее – ВРО «Динамо»).

Ответственные за проведение:

– от ВРО «Динамо» заместитель председателя Жаворонков Роман Олегович (тел.: 8 (4922) 32-43-30, 8 (905) 611-02-38; e-mail: dynamo.33@mail.ru);

– от Управления спорта Общества «Динамо» старший инспектор-методист отдела ФСРиРДЮС Чумаков Валерий Алексеевич (тел.: 8 (916) 950-34-73, e-mail: valeri-12-01@mail.ru).

4. Участники соревнований

К участию в соревнованиях допускаются аттестованные сотрудники и военнослужащие ФОИВ.

Команды прибывают на соревнования со своим оружием (боевые неавтоматические пистолеты под патрон не более 9 x 19 мм без конструктивных изменений, со штатной рукояткой, прицел открытый).

Форма одежды спортивная.

5. Соревнования среди сборных команд ФОИВ

Программа соревнований:

- 26 июля – работа комиссия по допуску участников, пристрелка оружия, совещание ГСК и представителей команд.
- 27 июля – спортивная дисциплина: «кросс 3 км» (муж./жен.). Спортсмен должен преодолеть с оружием дистанцию 3 км и произвести по пять выстрелов на двух огневых рубежах по мишени № 4 (грудная фигура с кругами, Приложение 2) с расстояния 25 м).
Номер-код вида спорта 133 002 1 1 Э 1
- 28 июля – награждение победителей и призеров соревнований, отъезд.

Состав команды, условия подведения итогов

Состав команды: мужчины	- до 8 чел.;
женщины	- до 4 чел.;
тренер-представитель	- 1 чел.

Участники вне конкурса и в личном зачете к участию в соревнованиях не допускаются.

Соревнования лично-командные.

Победители и призеры личного первенства определяются по наибольшей сумме баллов, набранных в соответствии с таблицами оценки результатов: «дистанция 3 км» (мужчины, женщины); «стрельба из пистолета» (Приложение 1) по итогам абсолютного первенства среди всех участников соревнований, выступающих за ФОИВ и региональные организации Общества «Динамо».

В случае равенства суммы баллов у двух и более участников преимущество получает спортсмен, показавший лучший результат в стрельбе.

Места в командном первенстве определяются по наибольшей сумме баллов, набранных лучшими участниками команды (не более чем тремя женщинами и шестью мужчинами в соревнованиях на дистанции 3 км).

При равенстве суммы баллов у двух и более команд преимущество определяется по наибольшему количеству личных первых, вторых и т.д. мест, занятых зачетными участниками.

6. Соревнования среди региональных организаций Общества «Динамо»

Программа соревнований:

- 26 июля – работа комиссия по допуску участников, пристрелка оружия, совещание ГСК и представителей команд.
- 27 июля – спортивная дисциплина: «кросс 3 км» (муж./жен.). Спортсмен должен преодолеть с оружием дистанцию 3 км и произвести по пять выстрелов на двух огневых рубежах по мишени № 4 (грудная фигура с кругами, Приложение 2) с расстояния 25 м).
Номер-код вида спорта 133 002 1 1 Э 1.

28 июля – спортивная дисциплина: «кросс – эстафета смешанная 4x1,5 км (1-й этап – жен., 2, 3, 4-й этап – муж.). Каждый участник команды должен преодолеть с оружием дистанцию 1,5 км и произвести по 5 выстрелов на двух огневых рубежах по мишени № 4 (грудная фигура с кругами, Приложение 2) с расстояния 25 м.

Номер-код вида спорта 133 008 1 1 Э 1 Л.

Награждение победителей и призеров соревнований, отъезд.

Состав команды, условия подведения итогов

Состав команды: до 8 человек (независимо от пола);
тренер-представитель - 1 чел.

Участники вне конкурса и в личном зачете к участию в соревнованиях не допускаются.

Соревнования лично-командные.

Победители и призеры личного первенства определяются по наибольшей сумме баллов, набранных в соответствии с таблицами оценки результатов: «дистанция 3 км» (мужчины, женщины); «стрельба из пистолета» (Приложение 1) по итогам абсолютного первенства среди всех участников соревнований, выступающих за ФОИВ и региональные организации Общества «Динамо».

В случае равенства суммы баллов у двух и более участников преимущество получает спортсмен, показавший лучший результат в стрельбе.

Места в командном первенстве определяются по наибольшей сумме баллов, набранных лучшими участниками команды (не более чем тремя мужчинами и одной женщиной в соревнованиях на дистанции 3 км), и баллов, набранных командой в эстафете.

При равенстве суммы баллов у двух и более команд преимущество получает команда, имеющая лучший результат в эстафете.

7. Условия и порядок проведения.

Соревнования проводятся в соответствии с правилами служебно-прикладного вида спорта «служебный биатлон», утвержденными приказом Минспорта РФ от 19 декабря 2022 года № 1258, в спортивных дисциплинах: «кросс 3 км» (мужчины, женщины); «кросс – эстафета смешанная (4 человека x 1,5 км) – только среди региональных организаций Общества «Динамо».

При прохождении дистанции (для предотвращения потери оружия) обязательное использование страховочного шнура, закрепленного на пистолете и ремне.

В случае поломки оружия его замена не производится.

Забег в смешанной эстафете формируются по результатам первого дня соревнований.

8. Награждение

Победители и призеры в личном первенстве награждаются медалями, дипломами и памятным подарками по итогам абсолютного первенства среди всех участников соревнований, выступавших за сборные команды ФОИВ и региональные организации Общества «Динамо».

Команды, занявшие 1-3-е места в эстафете региональных организаций Общества «Динамо» (независимо от группы) награждаются кубками и дипломами, участники команд – медалями и дипломами.

Команды, занявшие 1-3-е места по итогам выступления в соревнованиях среди сборных команд ФОИВ, а также команды, занявшие 1-3-е места в каждой из трёх групп по итогам выступления в соревнованиях среди региональных организаций, награждаются кубками и дипломами Общества «Динамо».

9. Условия финансирования

Расходы по организации и проведению соревнований осуществляются за счет собственных средств Общества «Динамо».

Расходы по командированию участников (проезд к месту соревнований и обратно, суточные в пути, проживание и питание в дни соревнований, страхование и т.д.) обеспечивают командирующие организации.

Работа спортивных судей, не представивших в ГСК соревнований паспорт гражданина Российской Федерации, ИНН, СНИЛС, а также документы, подтверждающие действующую судейскую квалификационную категорию, не оплачивается.

10. Обеспечение безопасности участников

Соревнования проводятся на объектах спорта, отвечающих требованиям соответствующих нормативно-правовых актов, действующих на территории Российской Федерации и направленных на обеспечение общественного порядка и безопасности участников и зрителей, а также при условии наличия актов о готовности объектов спорта к проведению мероприятий, утвержденных в установленном порядке.

Оказание скорой медицинской помощи осуществляется в соответствии с приказом Министерства здравоохранения и социального развития Российской Федерации от 23.10.2020 года № 1144н «Об утверждении порядка организации оказания медицинской помощи лицам, занимающимся физической культурой и спортом (в том числе при подготовке и проведении физкультурных мероприятий и спортивных мероприятий), включая порядок медицинского осмотра лиц, желающих пройти спортивную подготовку, заниматься физической культурой и спортом в организациях и (или) выполнить нормативы испытаний (тестов) Всероссийского физкультурно-спортивного комплекса «Готов к труду и обороне» (ГТО)» и форм медицинских заключений о допуске к участию физкультурных и спортивных мероприятиях».

Организация медицинского обеспечения и безопасности во время проведения соревнований возлагается на ВРО «Динамо».

11. Страхование участников

Государственное страхование участников соревнований – сотрудников и военнослужащих осуществляется в ведомствах в установленном порядке.

12. Заявки

Предварительные заявки на участие в соревнованиях подаются ВРО «Динамо» до 3 июля 2023 года (e-mail: dynamo.33@mail.ru).

Бронирование гостиницы осуществляется на адрес электронной почты e-mail: a.hoperskay@gtk Suzdal.ru или по телефону 8(915) 767-08-95 (WhatsApp) менеджер гостиницы «ГТК Суздаль» – Анна (г. Суздаль, ул. Коровники, д. 45).

Заявки (Приложение 3) на участие в соревнованиях, подписанные заместителем председателя и заверенные печатью региональной организации, подаются в комиссию по допуску участников в день работы комиссии. Заявки заверяются личной печатью врача и печатью медицинского учреждения. Представитель команды может вносить изменения в состав участников команды из числа спортсменов, находящихся в заявке, не позднее, чем за один час до начала соревнований.

Одновременно с заявкой, прибывшие на соревнования участники представляют в комиссию по допуску участников:

сотрудники – служебное удостоверение или удостоверение личности военнослужащего;

военнослужащие – удостоверение личности военнослужащего;

Команда прибывает для прохождения комиссии по допуску участников в полном составе, в единой спортивной форме одежды (спортивный костюм).

Управление спорта
Общества «Динамо»

Таблицы оценки результатов в служебном биатлоне
Дистанция 3 км, женщины

Баллы	Время	Баллы	Время	Баллы	Время	Баллы	Время	Баллы	Время	Баллы	Время	Баллы	Время
1250	10.45	898	11.29	645	12.13	452	12.57	287	13.41	156	14.25	62	15.09
1242	10.46	890	11.30	640	12.14	448	12.58	284	13.42	153	14.26	60	15.10
1234	10.47	882	11.31	635	12.15	444	12.59	281	13.43	150	14.27	58	15.11
1226	10.48	874	11.32	630	12.16	440	13.00	279	13.44	147	14.28	56	15.12
1218	10.49	866	11.33	625	12.17	436	13.01	276	13.45	144	14.29	54	15.13
1210	10.50	858	11.34	620	12.18	432	13.02	273	13.46	141	14.30	52	15.14
1202	10.51	852	11.35	615	12.19	428	13.03	270	13.47	138	14.31	50	15.15
1194	10.52	846	11.36	610	12.20	424	13.04	267	13.48	136	14.32	48	15.16
1186	10.53	840	11.37	605	12.21	420	13.05	264	13.49	134	14.33	46	15.17
1178	10.54	834	11.38	600	12.22	416	13.06	261	13.50	132	14.34	44	15.18
1170	10.55	828	11.39	595	12.23	412	13.07	258	13.51	130	14.35	42	15.19
1162	10.56	822	11.40	590	12.24	408	13.08	255	13.52	128	14.36	40	15.20
1154	10.57	816	11.41	585	12.25	404	13.09	252	13.53	126	14.37	38	15.21
1146	10.58	810	11.42	580	12.26	400	13.10	249	13.54	124	14.38	36	15.22
1138	10.59	804	11.43	575	12.27	396	13.11	246	13.55	122	14.39	34	15.23
1130	11.00	798	11.44	570	12.28	392	13.12	243	13.56	120	14.40	32	15.24
1122	11.01	792	11.45	565	12.29	388	13.13	240	13.57	118	14.41	30	15.25
1114	11.02	786	11.46	560	12.30	384	13.14	237	13.58	116	14.42	28	15.26
1106	11.03	780	11.47	556	12.31	380	13.15	234	13.59	114	14.43	26	15.27
1098	11.04	774	11.48	552	12.32	376	13.16	231	14.00	112	14.44	24	15.28
1090	11.05	768	11.49	548	12.33	372	13.17	228	14.01	110	14.45	23	15.29
1082	11.06	762	11.50	544	12.34	368	13.18	225	14.02	108	14.46	22	15.30
1074	11.07	756	11.51	540	12.35	364	13.19	222	14.03	106	14.47	21	15.31
1066	11.08	750	11.52	536	12.36	360	13.20	219	14.04	104	14.48	20	15.32
1058	11.09	745	11.53	532	12.37	356	13.21	216	14.05	102	14.49	19	15.33
1050	11.10	740	11.54	528	12.38	352	13.22	213	14.06	100	14.50	18	15.34
1042	11.11	735	11.55	524	12.39	348	13.23	210	14.07	98	14.51	17	15.35
1034	11.12	730	11.56	520	12.40	344	13.24	207	14.08	96	14.52	16	15.36
1026	11.13	725	11.57	516	12.41	340	13.25	204	14.09	94	14.53	15	15.37
1018	11.14	720	11.58	512	12.42	336	13.26	201	14.10	92	14.54	14	15.38
1010	11.15	715	11.59	508	12.43	332	13.27	198	14.11	90	14.55	13	15.39
1002	11.16	710	12.00	504	12.44	328	13.28	195	14.12	88	14.56	12	15.40
994	11.17	705	12.01	500	12.45	324	13.29	192	14.13	86	14.57	11	15.41
986	11.18	700	12.02	496	12.46	320	13.30	189	14.14	84	14.58	10	15.42
978	11.19	695	12.03	492	12.47	317	13.31	186	14.15	82	14.59	9	15.43
970	11.20	690	12.04	488	12.48	314	13.32	183	14.16	80	15.00	8	15.44

962	11.21	685	12.05	484	12.49	311	13.33	180	14.17	78	15.01	7	15.45
954	11.22	680	12.06	480	12.50	308	13.34	177	14.18	76	15.02	6	15.46
946	11.23	675	12.07	476	12.51	305	13.35	174	14.19	74	15.03	5	15.47
938	11.24	670	12.08	472	12.52	302	13.36	171	14.20	72	15.04	4	15.48
930	11.25	665	12.09	468	12.53	299	13.37	168	14.21	70	15.05	3	15.49
922	11.26	660	12.10	464	12.54	296	13.38	165	14.22	68	15.06	2	15.50
914	11.27	655	12.11	460	12.55	293	13.39	162	14.23	66	15.07	1	15.51
906	11.28	650	12.12	456	12.56	290	13.40	159	14.24	64	15.08	0	15.52

Дистанция 3 км, мужчины

Баллы	Время	Баллы	Время	Баллы	Время	Баллы	Время	Баллы	Время	Баллы	Время
1250	9.05	820	9.49	488	10.33	263	11.17	138	12.01	50	12.45
1240	9.06	812	9.50	482	10.34	260	11.18	136	12.02	48	12.46
1230	9.07	804	9.51	476	10.35	257	11.19	134	12.03	46	12.47
1220	9.08	796	9.52	470	10.36	254	11.20	132	12.04	44	12.48
1210	9.09	788	9.53	464	10.37	251	11.21	130	12.05	42	12.49
1200	9.10	780	9.54	458	10.38	249	11.22	128	12.06	40	12.50
1190	9.11	772	9.55	452	10.39	246	11.23	126	12.07	38	12.51
1180	9.12	764	9.56	446	10.40	243	11.24	124	12.08	36	12.52
1170	9.13	756	9.57	440	10.41	240	11.25	122	12.09	35	12.53
1160	9.14	748	9.58	434	10.42	237	11.26	120	12.10	34	12.54
1150	9.15	740	9.59	428	10.43	233	11.27	118	12.11	33	12.55
1140	9.16	732	10.00	422	10.44	230	11.28	116	12.12	32	12.56
1130	9.17	724	10.01	416	10.45	227	11.29	114	12.13	31	12.57
1120	9.18	716	10.02	410	10.46	224	11.30	112	12.14	30	12.58
1110	9.19	708	10.03	404	10.47	221	11.31	110	12.15	29	12.59
1100	9.20	700	10.04	398	10.48	219	11.32	108	12.16	28	13.00
1090	9.21	692	10.05	392	10.49	216	11.33	106	12.17	27	13.01
1080	9.22	684	10.06	386	10.50	213	11.34	104	12.18	26	13.02
1070	9.23	676	10.07	380	10.51	210	11.35	102	12.19	25	13.03
1060	9.24	668	10.08	374	10.52	207	11.36	100	12.20	24	13.04
1050	9.25	660	10.09	368	10.53	204	11.37	98	12.21	23	13.05
1040	9.26	652	10.10	362	10.54	201	11.38	96	12.22	22	13.06
1030	9.27	644	10.11	356	10.55	198	11.39	94	12.23	21	13.07
1020	9.28	636	10.12	350	10.56	195	11.40	92	12.24	20	13.08
1010	9.29	628	10.13	345	10.57	192	11.41	90	12.25	19	13.09
1000	9.30	620	10.14	340	10.58	189	11.42	88	12.26	18	13.10
990	9.31	612	10.15	335	10.59	186	11.43	86	12.27	17	13.11
980	9.32	604	10.16	330	11.00	183	11.44	84	12.28	16	13.12
970	9.33	596	10.17	325	11.01	180	11.45	82	12.29	15	13.13
960	9.34	589	10.18	320	11.02	177	11.46	80	12.30	14	13.14
950	9.35	582	10.19	315	11.03	174	11.47	78	12.31	13	13.15
940	9.36	575	10.20	310	11.04	171	11.48	76	12.32	12	13.16
930	9.37	568	10.21	305	11.05	168	11.49	74	12.33	11	13.17
920	9.38	561	10.22	301	11.06	165	11.50	72	12.34	10	13.18
910	9.39	554	10.23	297	11.07	162	11.51	70	12.35	9	13.19
900	9.40	547	10.24	293	11.08	159	11.52	68	12.36	8	13.20
890	9.41	540	10.25	289	11.09	156	11.53	66	12.37	7	13.21
880	9.42	533	10.26	285	11.10	153	11.54	64	12.38	6	13.22
870	9.43	526	10.27	281	11.11	150	11.55	62	12.39	5	13.23
861	9.44	519	10.28	278	11.12	148	11.56	60	12.40	4	13.24

852	9.45	512	10.29	275	11.13	146	11.57	58	12.41	3	13.25
844	9.46	506	10.30	272	11.14	144	11.58	56	12.42	2	13.26
836	9.47	500	10.31	269	11.15	142	11.59	54	12.43	1	13.27
828	9.48	494	10.32	266	11.16	140	12.00	52	12.44	0	13.28

Эстафета 4×1,5 км

Баллы	Время	Баллы	Время	Баллы	Время	Баллы	Время	Баллы	Время
5000	19.30	4510	20.19	4058	21.08	3644	21.57	3252	22.46
4990	19.31	4500	20.20	4049	21.09	3636	21.58	3244	22.47
4980	19.32	4490	20.21	4040	21.10	3628	21.59	3236	22.48
4970	19.33	4480	20.22	4031	21.11	3620	22.00	3228	22.49
4960	19.34	4470	20.23	4022	21.12	3612	22.01	3220	22.50
4950	19.35	4460	20.24	4013	21.13	3604	22.02	3212	22.51
4940	19.36	4450	20.25	4004	21.14	3596	22.03	3204	22.52
4930	19.37	4440	20.26	3995	21.15	3588	22.04	3196	22.53
4920	19.38	4430	20.27	3986	21.16	3580	22.05	3188	22.54
4910	19.39	4420	20.28	3977	21.17	3572	22.06	3180	22.55
4900	19.40	4410	20.29	3968	21.18	3564	22.07	3172	22.56
4890	19.41	4400	20.30	3959	21.19	3556	22.08	3164	22.57
4880	19.42	4391	20.31	3950	21.20	3548	22.09	3156	22.58
4870	19.43	4382	20.32	3941	21.21	3540	22.10	3148	22.59
4860	19.44	4373	20.33	3932	21.22	3532	22.11	3140	23.00
4850	19.45	4364	20.34	3923	21.23	3524	22.12	3132	23.01
4840	19.46	4355	20.35	3914	21.24	3516	22.13	3124	23.02
4830	19.47	4346	20.36	3905	21.25	3508	22.14	3116	23.03
4820	19.48	4337	20.37	3896	21.26	3500	22.15	3108	23.04
4810	19.49	4328	20.38	3887	21.27	3492	22.16	3100	23.05
4800	19.50	4319	20.39	3878	21.28	3484	22.17	3092	23.06
4790	19.51	4310	20.40	3869	21.29	3476	22.18	3084	23.07
4780	19.52	4301	20.41	3860	21.30	3468	22.19	3076	23.08
4770	19.53	4292	20.42	3852	21.31	3460	22.20	3068	23.09
4760	19.54	4283	20.43	3844	21.32	3452	22.21	3060	23.10
4750	19.55	4274	20.44	3836	21.33	3444	22.22	3052	23.11
4740	19.56	4265	20.45	3828	21.34	3436	22.23	3044	23.12
4730	19.57	4256	20.46	3820	21.35	3428	22.24	3036	23.13
4720	19.58	4247	20.47	3812	21.36	3420	22.25	3028	23.14
4710	19.59	4238	20.48	3804	21.37	3412	22.26	3020	23.15
4700	20.00	4229	20.49	3796	21.38	3404	22.27	3012	23.16
4690	20.01	4220	20.50	3788	21.39	3396	22.28	3004	23.17
4680	20.02	4211	20.51	3780	21.40	3388	22.29	2996	23.18
4670	20.03	4202	20.52	3772	21.41	3380	22.30	2988	23.19
4660	20.04	4193	20.53	3764	21.42	3372	22.31	2980	23.20
4650	20.05	4184	20.54	3756	21.43	3364	22.32	2972	23.21
4640	20.06	4175	20.55	3748	21.44	3356	22.33	2964	23.22
4630	20.07	4166	20.56	3740	21.45	3348	22.34	2956	23.23
4620	20.08	4157	20.57	3732	21.46	3340	22.35	2948	23.24
4610	20.09	4148	20.58	3724	21.47	3332	22.36	2940	23.25
4600	20.10	4139	20.59	3716	21.48	3324	22.37	2932	23.26
4590	20.11	4130	21.00	3708	21.49	3316	22.38	2924	23.27
4580	20.12	4121	21.01	3700	21.50	3308	22.39	2916	23.28

4570	20.13	4112	21.02	3692	21.51	3300	22.40	2908	23.29
4560	20.14	4103	21.03	3684	21.52	3292	22.41	2900	23.30
4550	20.15	4094	21.04	3676	21.53	3284	22.42	2892	23.31
4540	20.16	4085	21.05	3668	21.54	3276	22.43	2884	23.32
4530	20.17	4076	21.06	3660	21.55	3268	22.44	2876	23.33
4520	20.18	4067	21.07	3652	21.56	3260	22.45	2868	23.34

Баллы	Время	Баллы	Время	Баллы	Время	Баллы	Время	Баллы	Время
2860	23.35	2444	24.27	2028	25.19	1612	26.11	1196	27.03
2852	23.36	2436	24.28	2020	25.20	1604	26.12	1188	27.04
2844	23.37	2428	24.29	2012	25.21	1596	26.13	1180	27.05
2836	23.38	2420	24.30	2004	25.22	1588	26.14	1172	27.06
2828	23.39	2412	24.31	1996	25.23	1580	26.15	1164	27.07
2820	23.40	2404	24.32	1988	25.24	1572	26.16	1156	27.08
2812	23.41	2396	24.33	1980	25.25	1564	26.17	1148	27.09
2804	23.42	2388	24.34	1972	25.26	1556	26.18	1140	27.10
2796	23.43	2380	24.35	1964	25.27	1548	26.19	1132	27.11
2788	23.44	2372	24.36	1956	25.28	1540	26.20	1124	27.12
2780	23.45	2364	24.37	1948	25.29	1532	26.21	1116	27.13
2772	23.46	2356	24.38	1940	25.30	1524	26.22	1108	27.14
2764	23.47	2348	24.39	1932	25.31	1516	26.23	1100	27.15
2756	23.48	2340	24.40	1924	25.32	1508	26.24	1092	27.16
2748	23.49	2332	24.41	1916	25.33	1500	26.25	1084	27.17
2740	23.50	2324	24.42	1908	25.34	1492	26.26	1076	27.18
2732	23.51	2316	24.43	1900	25.35	1484	26.27	1068	27.19
2724	23.52	2308	24.44	1892	25.36	1476	26.28	1060	27.20
2716	23.53	2300	24.45	1884	25.37	1468	26.29	1052	27.21
2708	23.54	2292	24.46	1876	25.38	1460	26.30	1044	27.22
2700	23.55	2284	24.47	1868	25.39	1452	26.31	1036	27.23
2692	23.56	2276	24.48	1860	25.40	1444	26.32	1028	27.24
2684	23.57	2268	24.49	1852	25.41	1436	26.33	1020	27.25
2676	23.58	2260	24.50	1844	25.42	1428	26.34	1012	27.26
2668	23.59	2252	24.51	1836	25.43	1420	26.35	1004	27.27
2660	24.00	2244	24.52	1828	25.44	1412	26.36	996	27.28
2652	24.01	2236	24.53	1820	25.45	1404	26.37	988	27.29
2644	24.02	2228	24.54	1812	25.46	1396	26.38	980	27.30
2636	24.03	2220	24.55	1804	25.47	1388	26.39	973	27.31
2628	24.04	2212	24.56	1796	25.48	1380	26.40	966	27.32
2620	24.05	2204	24.57	1788	25.49	1372	26.41	959	27.33
2612	24.06	2196	24.58	1780	25.50	1364	26.42	952	27.34
2604	24.07	2188	24.59	1772	25.51	1356	26.43	945	27.35
2596	24.08	2180	25.00	1764	25.52	1348	26.44	938	27.36
2588	24.09	2172	25.01	1756	25.53	1340	26.45	931	27.37
2580	24.10	2164	25.02	1748	25.54	1332	26.46	924	27.38
2572	24.11	2156	25.03	1740	25.55	1324	26.47	917	27.39
2564	24.12	2148	25.04	1732	25.56	1316	26.48	910	27.40
2556	24.13	2140	25.05	1724	25.57	1308	26.49	903	27.41
2548	24.14	2132	25.06	1716	25.58	1300	26.50	896	27.42
2540	24.15	2124	25.07	1708	25.59	1292	26.51	889	27.43
2532	24.16	2116	25.08	1700	26.00	1284	26.52	882	27.44
2524	24.17	2108	25.09	1692	26.01	1276	26.53	875	27.45
2516	24.18	2100	25.10	1684	26.02	1268	26.54	868	27.46

2508	24.19	2092	25.11	1676	26.03	1260	26.55	861	27.47
2500	24.20	2084	25.12	1668	26.04	1252	26.56	854	27.48
2492	24.21	2076	25.13	1660	26.05	1244	26.57	847	27.49
2484	24.22	2068	25.14	1652	26.06	1236	26.58	840	27.50
2476	24.23	2060	25.15	1644	26.07	1228	26.59	833	27.51
2468	24.24	2052	25.16	1636	26.08	1220	27.00	826	27.52
2460	24.25	2044	25.17	1628	26.09	1212	27.01	819	27.53
2452	24.26	2036	25.18	1620	26.10	1204	27.02	812	27.54
Баллы	Время	Баллы	Время	Баллы	Время	Баллы	Время	Баллы	Время
805	27.55	623	28.21	458	28.47	302	29.13	146	29.39
798	27.56	616	28.22	452	28.48	296	29.14	140	29.40
791	27.57	609	28.23	446	28.49	290	29.15	134	29.41
784	27.58	602	28.24	440	28.50	284	29.16	128	29.42
777	27.59	595	28.25	434	28.51	278	29.17	122	29.43
770	28.00	588	28.26	428	28.52	272	29.18	116	29.44
763	28.01	581	28.27	422	28.53	266	29.19	110	29.45
756	28.02	574	28.28	416	28.54	260	29.20	104	29.46
749	28.03	567	28.29	410	28.55	254	29.21	98	29.47
742	28.04	560	28.30	404	28.56	248	29.22	92	29.48
735	28.05	554	28.31	398	28.57	242	29.23	86	29.49
728	28.06	548	28.32	392	28.58	236	29.24	80	29.50
721	28.07	542	28.33	386	28.59	230	29.25	74	29.51
714	28.08	536	28.34	380	29.00	224	29.26	68	29.52
707	28.09	530	28.35	374	29.01	218	29.27	62	29.53
700	28.10	524	28.36	368	29.02	212	29.28	56	29.54
693	28.11	518	28.37	362	29.03	206	29.29	50	29.55
686	28.12	512	28.38	356	29.04	200	29.30	44	29.56
679	28.13	506	28.39	350	29.05	194	29.31	38	29.57
672	28.14	500	28.40	344	29.06	188	29.32	32	29.58
665	28.15	494	28.41	338	29.07	182	29.33	26	29.59
658	28.16	488	28.42	332	29.08	176	29.34	20	30.00
651	28.17	482	28.43	326	29.09	170	29.35	15	30.01
644	28.18	476	28.44	320	29.10	164	29.36	10	30.02
637	28.19	470	28.45	314	29.11	158	29.37	5	30.03
630	28.20	464	28.46	308	29.12	152	29.38	0	30.04

Примечания:

1. В случае превышения верхнего предела таблиц оценка рассчитывается последовательным добавлением к количеству баллов последнего значимого результата по 8 баллов за одну секунду.

2. За каждый допущенный промах к итоговому времени эстафетной команды добавляется 12 штрафных секунд.

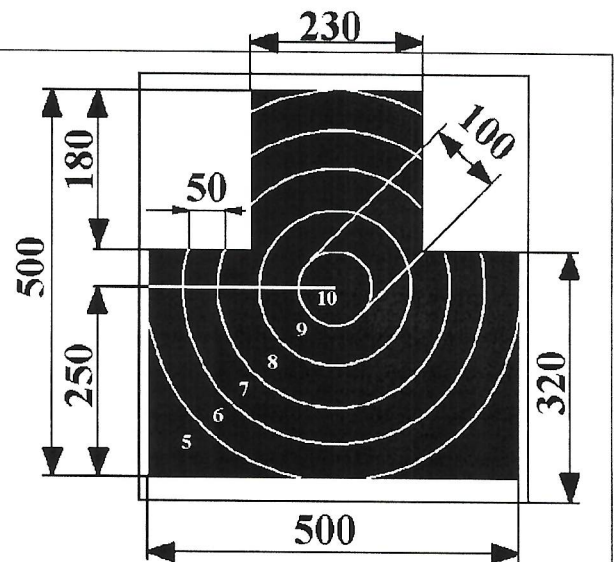
Стрельба из пистолета

Баллы	Результат	Баллы	Результат	Баллы	Результат	Баллы	Результат
1250	100	860	83	520	66	185	49
1225	99	840	82	500	65	170	48
1200	98	820	81	480	64	155	47
1175	97	800	80	460	63	140	46
1150	96	780	79	440	62	125	45
1125	95	760	78	420	61	110	44
1100	94	740	77	400	60	95	43
1075	93	720	76	380	59	80	42
1050	92	700	75	360	58	65	41
1025	91	680	74	340	57	55	40
1000	90	660	73	320	56	45	39
980	89	640	72	300	55	35	38
960	88	620	71	280	54	25	37
940	87	600	70	260	53	15	36
920	86	580	69	240	52	10	35
900	85	560	68	220	51	5	34
880	84	540	67	200	50	0	33

Приложение 2

Мишени

Мишень № 4 (грудная фигура с кругами)
 Общий размер бланка мишени (минимальный)
 – ширина – 550 мм, высота – 550 мм;
 – диаметр габаритных окружностей:
 десятки – $100,0 \pm 0,4$ мм;
 девятки – $200,0 \pm 0,6$ мм;
 восьмерки – $300,0 \pm 1,0$ мм;
 семерки – $400,0 \pm 1,0$ мм;
 шестерки – $500,0 \pm 1,0$ мм;
 пятерки – остальная часть мишени, за вычетом
 площади размером – 180×135 мм \times 2 (два
 прямоугольника в верхней части мишени);
 – достоинство габаритных зон (от пятерки до
 десятки) нанесено по диагонали слева вверх
 направо цифрами, высота которых около 16 мм,
 ширина – 11 мм, а толщина около 0,5 мм;
 – толщина габаритных линий – 0,5–1,0 мм.



ЗАЯВКА

от сборной команды _____
 на участие в Чемпионате двух и более органов исполнительной власти Российской Федерации по служебному биатлону,
 проводимых с 26 по 28 июля 2023 года в г. Суздале, Владимирской области

№ п/п	Ф.И.О	место работы, должность, звание	число, месяц, год рождения	спорт. разряд (звание) по служебному биатлону	подпись и печать врача
1.					
2.					
3.					
4.					

К участию в соревнованиях допущено _____ человек (а).

Врач

подпись и личная печать врача

Ф.И.О.

печать медицинского учреждения

Представитель команды

подпись

Ф.И.О.

Руководитель динамовской организации

подпись

Ф.И.О.

печать динамовской организации

« ____ » _____ 2023 г.