

Утверждены  
приказом Министерства спорта  
Российской Федерации  
от 19 декабря 2022 г. № 1259

## **ПРАВИЛА СЛУЖЕБНО-ПРИКЛАДНОГО ВИДА СПОРТА «СЛУЖЕБНОЕ ДВОЕБОРЬЕ»**

### **1. ОБЩИЕ ПОЛОЖЕНИЯ**

#### **Подготовка, организация и проведение соревнований**

##### **1.1. Действие Правил**

1.1.1. Действие правил служебно-прикладного вида спорта «служебное двоеборье» (далее – Правила) распространяется на все официальные спортивные соревнования по служебному двоеборью (далее – соревнования), проводимые на территории Российской Федерации. Правила согласованы с федеральными органами исполнительной власти Российской Федерации, осуществляющими руководство развитием служебно-прикладного вида спорта «служебное двоеборье» (далее – федеральные органы).

1.1.2. Настоящие Правила могут изменяться, дополняться и уточняться по предложению федеральных органов.

1.1.3. Требования пунктов Правил не могут быть отменены или изменены организацией, составляющей Положение о соревнованиях (далее – Положение), или судейской коллегией, проводящей соревнование.

1.1.4. По вопросам, не предусмотренным настоящими Правилами и Положением, решения принимает главный судья соревнования или жюри (если оно было создано на соревновании).

1.1.5 Соревнования проводятся по спортивным дисциплинам, включенным во Всероссийский реестр видов спорта:

кросс 1 км, пистолет боевой, 25 м, 16 выстрелов (2x8) после перемещения с переносом огня по фронту или 18 выстрелов из трех положений (3x6);

кросс 3 км, пистолет боевой, 25 м, 16 выстрелов (2x8) после перемещения с переносом огня по фронту или 18 выстрелов из трех положений (3x6);

кросс 3 км, пистолет боевой, 25 м, 10 выстрелов (2x5);

кросс 5 км, пистолет боевой, 25 м, 16 выстрелов (2x8) после перемещения с переносом огня по фронту или 18 выстрелов из трех

положений (3x6);

кросс - эстафета 4x1,5 км, пистолет боевой, 25 м, 40 выстрелов (8x5);

лыжная гонка 5 км, пистолет боевой, 25 м, 16 выстрелов (2x8) после перемещения с переносом огня по фронту или 18 выстрелов из трех положений (3x6);

лыжная гонка 15 км, пистолет боевой, 25 м, 16 выстрелов (2x8) после перемещения с переносом огня по фронту или 18 выстрелов из трех положений (3x6).

## **1.2. Классификация соревнований**

1.2.1. Соревнования классифицируются по характеру и статусу.

1.2.2. Характер соревнований:

1.2.2.1. Личные (с определением личных мест).

1.2.2.2. Лично-командные (с определением личных мест и неофициального командного зачета).

1.2.3. Статус спортивных соревнований:

чемпионат двух и более федеральных органов;

чемпионат федерального органа;

кубок федерального органа;

всероссийские соревнования федерального органа и всероссийские соревнования двух или более федеральных органов;

чемпионат территориальных (структурных) подразделений двух и более федеральных органов по федеральному округу; чемпионат территориальных (структурных) подразделений двух и более федеральных органов по г. Москве, по г. Санкт-Петербургу; чемпионат территориальных (структурных) подразделений федерального органа по федеральному округу, чемпионат округа Росгвардии; чемпионат территориальных (структурных) подразделений федерального органа по г. Москве, по г. Санкт-Петербургу;

кубок территориальных (структурных) подразделений федерального органа по федеральному округу, кубок округа Росгвардии; кубок территориальных (структурных) подразделений федерального органа по г. Москве, по г. Санкт-Петербургу;

официальные соревнования территориальных (структурных) подразделений двух и более федеральных органов по федеральному округу; официальные спортивные соревнования территориальных (структурных) подразделений двух и более федеральных органов по г. Москве, по г. Санкт-Петербургу; официальные спортивные соревнования территориальных (структурных) подразделений федерального органа по федеральному округу, официальные спортивные соревнования округа Росгвардии; официальные

спортивные соревнования территориальных (структурных) подразделений федерального органа по г. Москве, по г. Санкт-Петербургу;

чемпионат территориальных (структурных) подразделений двух и более федеральных органов по субъекту Российской Федерации (кроме г. Москвы и г. Санкт-Петербурга); чемпионат территориальных (структурных) подразделений федерального органа по субъекту Российской Федерации (кроме г. Москвы и г. Санкт-Петербурга);

официальные спортивные соревнования территориальных (структурных) подразделений двух и более федеральных органов по субъекту Российской Федерации; официальные спортивные соревнования территориальных (структурных) подразделений федерального органа по субъекту Российской Федерации;

чемпионат воинской части федерального органа;

официальные спортивные соревнования территориальных (структурных) подразделений двух и более федеральных органов по муниципальному образованию; официальные спортивные соревнования территориальных (структурных) подразделений федерального органа по муниципальному образованию.

1.2.4. Характер и статус соревнований определяются Положением, которое разрабатывает и утверждает организация, проводящая соревнование.

1.2.5. В Положении должны быть указаны:

характер и статус соревнования;

сроки и место проведения;

цель и задачи соревнования;

организаторы и проводящие организации;

организация судейства;

программа соревнования;

требования к участникам соревнования и условия их допуска (спортивная квалификация, принадлежность к спортивной организации, специфические требования федерального органа, обусловленные структурой (штатным расписанием), условиями работы (прохождения службы, учебы) и т. д.);

численный состав команды, документы, подтверждающие наличие спортивного разряда или спортивного звания;

принципы зачета спортсмена (возможность и условия выступления одного спортсмена в зачет двух или нескольких команд);

требования к оружию, патронам и снаряжению участников, порядок проверки оружия и снаряжения;

форма одежды участников;

условия подведения результатов;  
процедура награждения;  
условия финансирования;  
сроки и порядок подачи заявок на участие.

1.2.6. Для участия в соревновании в организационный комитет подаются именные заявки (Приложение 1), в сроки, установленные Положением.

1.2.7. К соревнованиям допускается исправное оружие. Вид оружия определяется Положением.

### **1.3. Подготовка и обеспечение соревнований**

Организация, проводящая соревнование обязана:

1.3.1. Разработать и утвердить Положение в соответствии с Правилами, ведомственными нормативными правовыми актами, Единой всероссийской спортивной классификацией и не позднее 30 дней до начала соревнования довести его до заинтересованных организаций.

1.3.2. Назначить организационный комитет, отвечающий за организацию и проведение соревнования. В организационный комитет включаются: комендант и его помощник, врач соревнований, другие должностные лица.

1.3.3. Своевременно решить вопросы, связанные с материально-техническим и финансовым обеспечением соревнования.

1.3.4. Сформировать главную судейскую коллегию (далее — ГСК) в составе не менее трех человек из главного судьи, главного секретаря и их заместителей, и судейскую коллегию соревнования.

1.3.5. Передать судейской коллегии:

стартовые номера;

бланки технической и отчетной документации;

канцелярские принадлежности, технические средства и оборудование, необходимые для работы судейской коллегии;

мишени;

бланки дипломов, грамот и другую наградную атрибутику.

1.3.6. Обеспечить выпуск и тиражирование протоколов результатов и другой документации.

1.3.7. Организовать медицинское обеспечение соревнования в соответствии с нормативными документами Министерства здравоохранения Российской Федерации: наличие машины скорой помощи, квалифицированного медицинского персонала с необходимым медицинским оборудованием и лекарственными средствами.

1.3.8. Врач соревнований входит в состав вспомогательного персонала, формируемого организационным комитетом соревнований. Решения врача, касающиеся его компетенции, являются для судейской коллегии обязательными.

1.3.8.1. Врач соревнований обязан:

оказывать медицинскую помощь участникам и судьям в случае заболеваний или травм и давать заключение о невозможности дальнейшего участия спортсмена в соревнованиях при его заболевании (травме);

обеспечить дежурство медицинского персонала в местах проведения соревнования;

следить за соблюдением санитарно-гигиенических и медицинских требований при проведении соревнований;

по окончании соревнований представить главному судье отчет о медико-санитарном обеспечении соревнований с указанием случаев заболеваний и травм.

1.3.9. Комендант соревнований назначается организацией, проводящей соревнования, отвечает за своевременную подготовку спортивного объекта к соревнованиям, за состояние и оборудование подсобных помещений, работу технического и обслуживающего персонала. Он обязан:

организовать хранение, выдачу и прием инвентаря, необходимого для проведения соревнований;

организовать охрану боксов для оружия, патронов, снаряжения и охрану служебных помещений;

совместно с заместителями главного судьи готовить трассы и тир (стрельбище) к очередным спортивным дисциплинам;

обеспечивать подготовку мест проведения торжественных мероприятий, заседаний судейской коллегии и т. д.

1.3.10. Помощник коменданта подчиняется коменданту, решает организационные вопросы, связанные с работой судейской коллегии.

Он обязан:

произвести прием и размещение судей;

доводить до сведения судей все распоряжения и вести табель работы судей;

участвовать в решении вопросов, связанных с питанием, транспортом, оплатой судей, организацией их отъезда с соревнований.

## **1.4. Участники соревнований, их обязанности и права**

1.4.1. В состав команды могут входить руководитель (представитель)<sup>1</sup>

---

<sup>1</sup> Руководитель (представитель) — далее руководитель или представитель.

тренер (инструктор), спортсмены, врач, оружейный мастер, должностные лица, сопровождающие перевозку оружия и боеприпасов, другие лица, командированные для обеспечения участия в соревновании спортсменов организации (команды).

1.4.2. К участию в соревнованиях допускаются спортсмены, достигшие 18-летнего возраста, удовлетворяющие требованиям Положения, прошедшие комиссию по допуску участников и инструктаж по соблюдению требований безопасности.

1.4.3. Форма одежды участников соревнования определяется Положением.

1.4.4. Все участники соревнований обязаны знать Правила, Положение, соблюдать их.

1.4.5. Спортсмен, показавший явную техническую неподготовленность (не знает правил соревнований, команд, подаваемых судьями и т. д.), может быть отстранен от участия в данном соревновании решением главной судейской коллегии. В этом случае его результат аннулируется.

1.4.6. Спортсмен также может быть отстранен врачом соревнования по состоянию здоровья. При этом его результат учитывается при подведении командного первенства.

1.4.7. Участникам соревнований запрещено:

1.4.7.1. Вмешиваться в действия судей и вступать с ними в пререкания.

1.4.7.2. Пользоваться в тире (на огневом рубеже и местах для зрителей) фотовспышками при фотографировании.

1.4.7.3. Употреблять спиртные напитки, наркотические и другие вещества, приравненные к ним.

1.4.7.4. Проявлять неспортивное поведение (включает в себя, но не ограничивается бездействием или действиями, которые мешают правильному проведению соревнований, использованием оскорбительных, угрожающих или непристойных выражений или жестов, или такими действиями, которые провоцируют ответную агрессию или унижают участников, судей или зрителей). Участник, ведущий себя неспортивно, решением ГСК может быть дисквалифицирован и отстранен от дальнейшего участия в соревновании. Его результат в спортивной дисциплине аннулируется.

1.4.7.5. Оказывать помощь спортсмену во время выполнения им спортивных дисциплин, не разрешенную настоящими Правилами.

1.4.7.5.1. На стрельбище, любым лицам запрещается сообщать спортсмену какую-либо информацию при помощи акустических или визуальных сигналов, давать советы, передавать информацию по радио или посредством другого способа коммуникации. Запрещенный участок на

стрельбище должен быть четко обозначен хорошо видимой маркировкой.

1.4.8. Если в зоне стрельбы внезапно появились люди, животные или создалась опасная ситуация, спортсмен обязан немедленно прекратить стрельбу и проинформировать ближайшего судью линии огня.

1.4.9. Всем участникам запрещается оказывать противоправное влияние на результаты соревнований. Запрещается участвовать в азартных играх в букмекерских конторах и тотализаторах путем заключения пари на официальные спортивные соревнования в соответствии с требованиями, установленными пунктом 3 части 4 статьи 26.2 Федерального закона от 4 декабря 2007 года № 329-ФЗ «О физической культуре и спорте в Российской Федерации».

## **1.5. Руководитель команды**

1.5.1. Руководитель команды возглавляет участвующий в соревновании коллектив.

1.5.2. Руководитель несет ответственность за соблюдение всеми членами команды требований Правил, Положения и требований безопасности. Отвечает за соблюдение распорядка дня и дисциплину в команде.

1.5.3. Руководитель команды обязан:

1.5.3.1. Обеспечить своевременное прибытие членов команды к месту проведения соревнования.

1.5.3.2. Подать в комиссию по допуску участников именную заявку на участие в соревновании всех спортсменов, предъявить документы, удостоверяющие личности спортсменов, письменный рапорт о проведении инструктажа о соблюдении требований безопасности (подписанный спортсменами и тренерами) и другие документы, предусмотренные Положением.

1.5.3.3. Своевременно информировать участников команды о результатах жеребьевки и обо всех распоряжениях судейской коллегии относительно проведения соревнования.

1.5.3.4. Обеспечивать участие членов команды в официальных мероприятиях (открытие и закрытие соревнования, награждение победителей и призеров и т. д.).

1.5.4. Руководитель команды имеет право:

1.5.4.1. Присутствовать с правом совещательного голоса на открытых заседаниях судейской коллегии.

1.5.4.2. Присутствовать при жеребьевке.

1.5.4.3. Обращаться в судейскую коллегию с устными и письменными

заявлениями и протестами.

1.5.4.4. Своевременно вносить изменения в заявку на участие в соревновании.

1.5.4.5. Подать в период проведения стрельб заявление (рапорт) в письменной форме главному судье-секретарю соревнований о переводе спортсмена своей команды из одной смены в другую до начала очередной смены.

1.5.5. В отсутствие руководителя команды его обязанности может исполнять один из членов команды: тренер (инструктор), спортсмен и др., назначенный организацией, командировавшей команду на соревнования.

## **1.6. Тренер (инструктор) команды**

1.6.1. Тренер (инструктор) команды назначается организацией, командировавшей команду на соревнования.

1.6.2. Тренер (инструктор) команды руководит проверкой боя (пристрелкой) оружия и подготовкой спортсменов команды.

1.6.3. Тренер (инструктор) команды имеет право присутствовать на открытых совещаниях главной судейской коллегии с представителями команд без права совещательного голоса.

1.6.4. Тренер (инструктор) команды в отсутствие руководителя команды может исполнять его обязанности и пользоваться его правами.

## **1.7. Спортсмен**

1.7.1. Спортсмен обязан:

1.7.1.1. Знать и неукоснительно выполнять требования безопасности, Правил и Положения.

1.7.1.2. До начала старта предъявить судье по контролю оружия и снаряжения свое оружие, одежду и другое, подлежащее проверке снаряжение.

1.7.1.3. Носить на груди или на спине (выше пояса) номер участника соревнования во время участия в забеге от старта до финиша.

1.7.1.4. При выполнении условий соревнования все действия с оружием и снаряжением производить самостоятельно.

1.7.1.5. Сообщать контролеру или судье о неисправностях оборудования или мишеней.

1.7.1.6. Не допускать действий, которые могут помешать другим спортсменам во время забега (гонки) и на огневом рубеже.

1.7.1.7. Выполнять указания судей и соблюдать нормы спортивной этики.



### 1.7.2. Спортсмен имеет право:

1.7.2.1. Проверять бой оружия согласно графику в специально отведенном для этого месте.

1.7.2.2. Пользоваться снаряжением, указанным в п. 1.14 Правил.

1.7.2.3. Обращаться к судье с вопросами, относящимися к выполнению условий соревнования, а также при возникновении проблем с оружием или боеприпасами. Для того чтобы обратиться к судье огневого рубежа, необходимо поднять руку.

1.7.2.4. Пользоваться радиотехническими устройствами, если иное не оговорено в Положении.

### 1.7.3. Спортсмену запрещено:

1.7.3.1. В период проведения соревнования выступать более чем в одной команде, если иное не установлено Положением.

1.7.3.2. Получать какую-либо помощь в процессе соревнования, оказываемую любыми способами, включая технические средства (установку темпа в беге лицами, не участвующими в забеге, или участниками, отставшими на круг или более, а также при нахождении на линии огня). Спортсмен, получивший или оказавший в ходе соревнования какую-либо помощь, должен быть предупрежден судьей, а в случае повторного нарушения – дисквалифицирован.

1.7.4. Медицинская помощь, оказываемая в местах проведения соревнований, а также устная или визуальная информация от лиц, находящихся вне места проведения соревнований, не относятся к запрещенной помощи.

## **1.8. Судейская коллегия соревнований**

1.8.1. Судейская коллегия соревнования утверждается организацией, проводящей соревнования. Для осуществления мероприятий по подготовке и проведению соревнований все судьи, включенные в состав судейской коллегии, обязаны прибыть к месту проведения в сроки, установленные Положением.

1.8.2. Состав судейской коллегии по своей квалификации должен соответствовать статусу соревнования.

1.8.3. Судейская коллегия проводит соревнования, руководствуясь действующими Правилами и Положением. Судейская коллегия осуществляет мероприятия по подготовке соревнования, определяет технические результаты стрельбы и кросса (лыжных гонок), места, занятые спортсменами и командами, организует награждение победителей и призеров, готовит итоговые протоколы результатов, отчет о проведении соревнования и другую

отчетную документацию.

1.8.4. Решения судейской коллегии по всем вопросам, связанным с проведением соревнования, являются окончательными.

1.8.5. В состав судейской коллегии соревнования, имеющего статус всероссийского, могут входить:

1.8.5.1. ГСК:

главный судья;

главный секретарь;

заместитель главного судьи по бегу (лыжной гонке);

заместитель главного судьи по стрельбе;

заместитель главного секретаря;

1.8.5.2. Старшие судьи судейских бригад:

старший судья-секретарь;

старший судья на дистанции;

старший судья на старте;

старший судья на финише;

старший судья линии огня;

старший судья линии мишеней;

старший судья-оператор мишенных установок;

старший судья комиссии определения результатов стрельбы (КОР);

старший судья по контролю оружия и снаряжения (далее – старший судья по оружию);

старший судья-информатор;

1.8.5.3. Судьи судейских бригад:

судьи-секретари;

судьи-информаторы;

судьи на дистанции;

судьи-стартеры;

судьи-хронометристы;

судьи на финише;

судьи линии огня;

судьи-контролеры;

судьи линии мишеней;

судья-оператор мишенных установок;

судьи КОР;

судьи по контролю оружия и снаряжения (далее – судьи по оружию);

судьи при участниках.

1.8.6. На соревнованиях с небольшим количеством участников обязанности заместителей главного судьи могут выполнять старший судья на

дистанции и старший судья линии огня.

1.8.7. Работа членов судейской коллегии должна отвечать следующим правилам:

создание спортсменам условий, обеспечивающих в рамках настоящих Правил достижение высоких спортивных результатов;

беспристрастное и справедливое решение спорных вопросов;

добросовестное отношение к своим обязанностям.

1.8.8. Судьи обязаны:

предупреждать и пресекать все случаи нарушения Правил, особенно требований безопасности;

следить за тем, чтобы во время прохождения дистанции никто не выходил на трассу и не мешал спортсменам.

1.8.9. Судьи не имеют права:

помогать спортсмену или давать ему советы при прохождении дистанции, выполнении стрельбы;

прерывать стрельбу, если спортсмен не нарушает Правила и требования безопасности при обращении с оружием и боеприпасами.

1.8.10. Судьи при исполнении своих обязанностей должны носить нарукавную повязку, отличительный знак или судейскую форму.

1.8.11. На официальных спортивных соревнованиях руководители команд, тренеры и спортсмены не могут выполнять обязанности судей.

1.8.12. Проведением соревнования руководит ГСК.

## **1.9. Обязанности и права членов судейской коллегии**

1.9.1. **Главный судья** является руководителем соревнований и обеспечивает их проведение в соответствии с Правилами и Положением.

1.9.1.1. **Главный судья** обязан:

до начала соревнований совместно с комендантом и представителем организации, проводящей соревнования, проверить состояние и оборудование мест проведения соревнований и его соответствие установленным требованиям, места размещения участников и судей, места хранения оружия и боеприпасов;

назначить комиссию по допуску участников в составе двух-трех судей, судьи-секретаря для приема именных заявок на участие, рапортов о проведении инструктажа по соблюдению требований безопасности, а также для проверки соответствия документов участников требованиям Положения;

провести семинар (инструктаж) судей до начала соревнования, ознакомить судей с Положением;

провести организационное совещание ГСК и руководителей команд;

установить порядок торжественного открытия и закрытия

соревнования, а также награждения победителей и призеров;

осуществлять общее руководство работой судейской коллегии во время самих соревнований;

вносить на рассмотрение ГСК поступившие протесты;

объявить судьям оценки их работы на итоговом совещании судейской коллегии;

представить отчет в организацию, проводившую данные соревнования в двухдневный срок после окончания соревнования.

1.9.1.2. Главный судья имеет право:

приостановить, отменить или перенести соревнования (по согласованию с проводящей их организацией), если по каким-либо причинам их невозможно провести в соответствии с Правилами, Положением или в ранее установленные сроки;

в случае крайней необходимости произвести перестановки в расписании соревнования;

отстранять от работы судей, не справляющихся со своими обязанностями;

отменить решение судьи, противоречащее требованиям Правил и Положения.

1.9.1.3. В отсутствие главного судьи его обязанности исполняет и его правами пользуется один из заместителей главного судьи, назначаемый главным судьей.

1.9.2. **Заместители главного судьи.** Заместители главного судьи возглавляют бригады судей по бегу (лыжной гонке) и стрельбе и подчиняются главному судье.

Заместители главного судьи обязаны:

совместно со старшими судьями судейских бригад проконтролировать соответствие мест проведения соревнований Правилам и Положению;

заблаговременно проинструктировать возглавляемые бригады судей;

назначить дежурных судей для проведения официальных тренировок;

контролировать работу судей на участках во время прохождения дистанции;

в случае возникновения спорных вопросов принимать по ним решения или передавать их на рассмотрение ГСК;

после окончания выполнения спортивной дисциплины произвести разбор работы бригад судей;

передать главному судье справки с оценкой работы судей.

1.9.3. **Главный секретарь** отвечает за организацию работы секретариата и взаимодействие секретариата с бригадами судей,

работающими на порученных им участках. Он обязан:

распределить работу среди членов секретариата и провести соответствующий инструктаж;

обеспечить получение секретариатом от организации, проводящей соревнование, нагрудных номеров, мишеней, бланков документации, медалей, жетонов, призов, канцелярских принадлежностей и необходимой оргтехники для проведения соревнования;

назначить своего представителя в комиссию по допуску участников;

совместно с заместителем главного секретаря принять от комиссии по допуску участников или руководителей команд общие именные заявки и технические заявки на отдельные спортивные дисциплины, а также другие документы, полученные комиссией по допуску участников (анкеты, рапорты о проведении инструктажа о соблюдении требований безопасности и т. д.);

обеспечить проведение жеребьевки;

организовать составление стартовых протоколов и проконтролировать доведение их до сведения участников;

передать старшему судье КОР мишени и совместно с ними проверить приборы для определения достоинства пробойн, составив акты об их соответствии требованиям;

руководить лично или через своего заместителя работой старшего судьи-информатора;

ежедневно подводить итоги командной борьбы и в ходе соревнований обеспечивать необходимой информацией представителей прессы, радио и телевидения;

обеспечить оформление протоколов результатов, материалов по протестам и других документов и представить их на утверждение ГСК;

обеспечить подготовку дипломов, грамот, медалей, жетонов, призов для награждения;

передавать главному судье справки с оценкой работы членов секретариата;

подготовить отчет судейской коллегии по итогам соревнований;

в двухдневный срок после окончания соревнований сдать проводившей их организации документы, утвержденные судейской коллегией, а также техническую документацию и полученное имущество.

В отсутствие главного секретаря его обязанности выполняет заместитель главного секретаря.

**1.9.4. Заместитель главного секретаря** подчиняется главному секретарю и является его помощником в организации текущей работы секретариата.

Заместитель главного секретаря обязан:

участвовать в приеме общих заявок и технических заявок на спортивные дисциплины, анкет участников и рапортов о проведении инструктажа по соблюдению требований безопасности;

совместно с главным секретарем или по его поручению провести жеребьевку, составить стартовые протоколы и довести их до сведения участников, старших судей судейских бригад и сотрудников средств массовой информации;

по поручению главного секретаря готовить и оформлять различные материалы для отчета судейской коллегии;

руководить работой непосредственно ему подчиненных судей-секретарей.

В отсутствие главного секретаря исполняет его обязанности.

#### **1.9.5. Старший судья-секретарь.**

1.9.5.1. Старший судья-секретарь подчиняется главному секретарю и его заместителю и отвечает за выпуск протоколов результатов соревнований, подготовку награждения участников соревнований, руководит работой подчиненных ему судей-секретарей.

1.9.5.2. Старший судья-секретарь обязан:

распределить работу среди своих сотрудников;

назначить судью-секретаря для регистрации участников забегов в соответствии со стартовым протоколом;

руководствуясь анкетами участников, материалами комиссии по допуску участников, именными и техническими заявками, обеспечить введение соответствующих данных в компьютер;

накануне выполнения каждой спортивной дисциплины подготовить необходимую документацию для старших судей судейских бригад;

принять от старшего судьи на старте и старшего судьи по оружию экземпляры стартовых протоколов с указанием изменений (замен спортсменов) и замечаний;

принимать от старшего судьи на финише заполненные протоколы финиша спортсменов, от старшего судьи КОР заполненные карточки участников;

проводить сверку правильности технических результатов, личных и командных мест и начисления баллов с данными демонстрационных таблиц;

обеспечить выпуск протоколов результатов, информационных и других материалов;

руководить тиражированием протоколов результатов и других документов;

представить главному секретарю справку с оценкой работы судей-секретарей;

передать главному секретарю или его заместителю все экземпляры протоколов результатов, заполненные протоколы финиша, карточки участников и другую документацию;

получить у главного секретаря бланки дипломов и грамот, медали, жетоны, призы, вымпелы и т. д.;

составить и согласовать с главным секретарем и представителем проводящей организации тексты наградных дипломов и грамот;

подготовить к церемонии награждения дипломы и грамоты для победителей и призеров соревнований в личном, командном зачетах, а также подготовить для вручения медали, жетоны, призы, вымпелы;

подготовить дипломы и медали для награждения тренеров;

подготовить грамоты для награждения судей по утвержденному главным судьей списку, а также грамоты для награждения коллективов организаций, содействовавших успешному проведению соревнований;

составить и передать главному секретарю список победителей и призеров (с техническими результатами и другими данными), необходимый ему во время церемонии награждения;

принимать непосредственное участие в подготовке и проведении церемонии награждения.

**1.9.6. Судьи-секретари**, работают под руководством заместителя главного секретаря или старшего судьи-секретаря и отвечают за работу на порученных им участках.

#### **1.9.7. Старший судья-информатор и судьи-информаторы**

**1.9.7.1.** Старший судья-информатор подчиняется главному секретарю и обеспечивает участников, зрителей, представителей СМИ информацией об условиях, ходе и результатах соревнований. Он обязан:

знать Положение, разрядные нормы и требования Единой всероссийской спортивной классификации;

своевременно вывешивать стартовые протоколы;

организовать оперативный показ текущих результатов на демонстрационных таблицах в ходе соревнования;

подвести итоги выполнения каждой спортивной дисциплины в личном и командном зачете и сверить информацию с данными финишных протоколов, а результат сверки, заверить подписью, указав время окончания сверки;

оформлять тексты объявлений ГСК.

**1.9.7.2.** Судьи-информаторы подчиняются старшему судье-

информатору и работают на порученных им участках.

**1.9.8. Старший судья линии огня** подчиняется заместителю главного судьи. Он организует работу судей линии огня, контролеров и персонала тира, координирует работу судей линии огня и линии мишеней, отвечает за выполнение участниками Правил и требований безопасности на линии огня. Он обязан:

совместно со старшим судьей линии мишеней и под руководством заместителя главного судьи организовать проверку мишенного оборудования и провести шифровку бумажных мишеней;

совместно с заместителем главного судьи, старшим судьей линии мишеней и комендантом проверить готовность тира к выполнению спортивной дисциплины и в случае необходимости подать коменданту заявку на дооборудование тира;

перед началом стартов получить в секретариате списки смен, карточки участников, бланки справок с линии огня и передать указанную документацию соответствующим судьям;

провести инструктаж судей линии огня и контролеров, а перед началом стартов произвести сверку часов судей линии огня;

подавать установленные команды;

в тех случаях, когда стрельба ведется по падающим мишеням, периодически проверять точность работы мишенных установок;

в случаях, предусмотренных настоящими Правилами, предоставлять стрелкам добавочное время;

в случаях нарушения Правил или Положения принимать решения о наложении наказаний или передавать эти вопросы через заместителя главного судьи на рассмотрение ГСК;

передавать старшему судье КОР информацию о количестве не произведенных выстрелов (штрафах);

немедленно рассматривать поданные протесты и принимать по ним решения или передавать их через заместителя главного судьи в ГСК;

вносить в справку с линии огня случаи нарушения Правил или Положения, наказания (штрафы), случаи плохой работы оборудования и т. д.;

по окончании забегов передавать главному секретарю справку с линии огня и контрольные карточки, а заместителю главного судьи по стрельбе – справку с оценкой работы судей линии огня.

**1.9.9. Судья линии огня** (один на 5 огневых позиций при стрельбе по мишеням, один на две установки) подчиняется старшему судье линии огня и выполняет его указания. Он обязан:

организовать работу контролеров, обеспечив их бланками



документации и канцелярскими принадлежностями;

убедиться в готовности своего сектора к соревнованиям и доложить об этом старшему судье линии огня;

подавать установленные команды;

контролировать соблюдение спортсменами Правил и требований безопасности;

самостоятельно принимать решения в случаях нарушения Правил и при возникновении задержек при стрельбе и сообщать об этом старшему судье линии огня;

записывать в карточку участника информацию об ошибках, нарушениях Правил, допущенных спортсменом, решения, принятые по ним, (предупреждения, штрафы, дисквалификации);

контролировать оружие на разряженность при выходе спортсмена с огневого рубежа.

**1.9.10. Судья-контролер** отвечает за точный учет сделанных стрелком выстрелов. Он обязан:

находиться вблизи стрелка, не мешая ему, и наблюдать за его стрельбой во время выполнения упражнения;

регистрировать каждый выстрел, произведенный стрелком в контрольной карточке;

при нарушении стрелком Правил (или по просьбе стрелка) немедленно приглашать судью линии огня;

по окончании стрельбы подписать контрольную карточку и сдать ее судье линии огня.

**1.9.11. Старший судья линии мишеней** подчиняется заместителю главного судьи по стрельбе и отвечает за организацию работы судей линии мишеней и показчиков, за сохранность полученных им в секретариате мишеней. Он обязан:

до начала соревнований проверить состояние мишенных установок, средств связи, наличие указок, заклеек, крепежного инструмента, в случае необходимости подать коменданту заявку на дооборудование;

получить в секретариате необходимые для работы канцелярские принадлежности;

совместно со старшим судьей линии огня и при участии судей линии мишеней провести шифровку мишеней;

провести инструктаж судей линии мишеней и показчиков;

лично убедиться в отсутствии людей и животных в районе линии мишеней;

подавать сигнал о готовности линии мишеней;

выдавать судьям мишени и принимать от них отстрелянные мишени;  
организовать своевременную замену, заклейку, переклейку мишеней в соответствии с порядком выполнения спортивной дисциплины;

в ходе стрельбы в случае возникновения неисправностей мишенного оборудования или выявления нарушений Правил принять необходимые меры и доложить об этом старшему судье линии огня;

сдавать в КОР отстрелянные мишени;

по окончании спортивной дисциплины передавать старшему судье линии огня (для предоставления старшему главному судье) справку с оценкой работы судей линии мишеней.

**1.9.12. Судья линии мишеней** (один на 5 огневых позиций при стрельбе по неподвижным мишеням, один на две установки) подчиняется старшему судье линии мишеней и отвечает за работу показчиков и за сохранность полученных им мишеней. Он обязан:

принимать участие в подготовке и шифровке бумажных мишеней;

до начала стартов произвести распределение и инструктаж показчиков и обеспечить их всем необходимым для четкой и быстрой работы;

подготовить свой сектор и доложить о готовности старшему судье линии мишеней;

передавать показчикам указания судей линии огня;

после выполнения спортивной дисциплины снять мишени и сдать их старшему судье линии мишеней;

отмечать маркером или заклеивать на щитах пробойны, находящиеся за пределами бланка мишени;

подготовить мишенные установки к очередному старту.

### **1.9.13. Старший судья КОР, судьи КОР.**

**1.9.13.1.** Старший судья КОР подчиняется заместителю главного судьи по стрельбе (а в его отсутствие – главному судье) и отвечает за правильность определения технических результатов стрельбы. Он обязан:

совместно с заместителем главного судьи по стрельбе проверить мишени и приборы для определения достоинства пробойн и составить акт об их пригодности;

совместно с судьями КОР проверить шифровку мишеней;

перед началом стартов получить через старшего судью линии огня комплекты карточек участников, подготовленные секретариатом;

провести инструктаж судей КОР по правилам и способам определения достоинства пробойн, правилам записей на мишенях и в карточках участников;

обеспечить судей КОР необходимыми измерительными приборами и

канцелярскими принадлежностями;

не допускать при работе КОР присутствия лиц, не входящих в состав КОР, за исключением главного судьи, главного секретаря (или его заместителя), заместителя главного судьи по стрельбе, судей информаторов и представителя организации, проводящей соревнование;

совместно с двумя судьями КОР определять достоинство спорных пробоин и делать на мишенях соответствующие записи;

проверять результаты подсчета очков на мишенях и в карточках (с учетом налагаемых штрафов);

оперативно представлять судье-информатору и судье-секретарю текущие результаты стрельбы;

определять личные места и проверять мишени стрелков, занявших первые десять мест в личном первенстве и первые три места в командном первенстве;

заверить своей подписью заполненные карточки участников;

сверять результаты стрельбы с предварительными протоколами и заверять подписью с указанием времени сверки;

передать старшему судье-секретарю карточки КОР (сохранив мишени), сдать полученные приборы для определения достоинства пробоин, а также передать заместителю главного судьи по стрельбе справку с оценкой работы судей КОР.

1.9.13.2. Судьи КОР подчиняются старшему судье КОР и работают на порученных им участках.

1.9.13.3. На соревнованиях, имеющих статус всероссийских (и к ним приравненным), бригада судей КОР состоит из старшего судьи, судей, определяющих достоинство пробоин и сумму очков в сериях (из расчета два судьи на каждые 10 щитов), судей, осуществляющих прием отстрелянных мишеней, запись результатов в карточки КОР, передачу текущих данных судье-информатору и судьям-секретарям.

**1.9.14. Судья при участниках** подчиняется заместителю главного секретаря и является посредником между судейской коллегией и участниками соревнований. Он обязан:

составить и довести до сведения участников распорядок дня, расписание тренировок и пристрелок, графики движения транспорта между местами проживания участников и местами проведения соревнования, а также подготовку мест для проведения торжественных мероприятий и заседаний ГСК;

руководить построением участников при торжественном открытии, награждениях и закрытии соревнований;

подготовить и обеспечить выход на награждение победителей, призеров и других награжденных участников;

доводить до сведения участников, руководителей команд и тренеров распоряжения и указания ГСК;

участвовать в организации отъезда участников соревнований.

**1.9.15. Старший судья по оружию и судьи по оружию.** Старший судья по оружию подчиняется главному судье и руководит работой судей по оружию. Он обязан:

получить от организации, проводящей соревнование комплект приборов, инструментов и приспособлений для проверки оружия, экипировки и снаряжения участников;

до начала старта забега проверить соответствие оружия и другого подлежащего контролю снаряжения участников требованиям Правил и Положения. Сделать об этом запись в экземплярах списков смен, полученных в секретариате. В этих записях указывается марка и заводской номер оружия, нарушения, выявленные при проверке оружия и снаряжения;

назначить на огневой рубеж и в зону финиша судью по оружию для оказания помощи старшему судье линии огня и старшему судье на финише в определении причины задержек в стрельбе и проверки оружия у спортсменов после финиша, соответственно;

по окончании забега вернуть в секретариат экземпляр списков смен с соответствующими записями.

Судьи по оружию подчиняются старшему судье по оружию и работают на порученных им участках.

#### **1.9.16. Старший судья на старте, судьи-стартеры**

Старший судья на старте обязан:

проверить имеется ли на старте всё необходимое оборудование и инвентарь;

перед подачей старта получить информацию о готовности судей на огневом рубеже, старте и финише;

занять такое положение, откуда ему лучше всего видны все стартующие, а он сам хорошо виден судьям-хронометристам;

дать старт так, чтобы никто из участников не начал бег до стартового сигнала;

следить за тем, чтобы участники при командах «На старт!» и «Внимание!» занимали бы соответствующее, зафиксированное положение; невыполнение этих команд считается фальстартом;

подавать стартовые команды и сигнал для начала бега выстрелом из пистолета или голосом с одновременной отмашкой флагом.

Старший судья на старте цветом своей одежды (желтая или красная манишка, нарукавник) должен заметно отличаться от судьи-стартера, контрастировать на общем фоне и быть хорошо виден бригаде на финише.

1.9.16.1. Судьи-стартеры подчиняются старшему судье на старте и обязаны:

проверить явку участников забегов (сверить фамилию, правильность размещения номеров: один - на груди и один - на спине) и сделать отметку о явке в стартовом протоколе;

при необходимости производить жеребьевку среди участников забега для определения места на старте;

до старта сообщить на финиш сведения о неявке участников;

вызвать и направить каждого участника на соответствующую линию сбора;

вести стартовый протокол, куда заносить все замечания и решения старшего судьи на старте о нарушении участниками Правил и сразу же после последнего старта передать судье на финише подписанный всеми членами стартовой бригады протокол старта.

помогать старшему судье на старте в организации работы на старте, следить за правильным положением спортсменов на старте, подавать сигнал (выстрелом или голосом) в случае преждевременного старта (фальстарта) кого-либо из участников, если его не дал старший судья на старте.

**1.9.17. Старший судья на дистанции** подчиняется заместителю главного судьи по бегу (лыжной гонке):

совместно с официальным мерителем измеряет определенную организацией, проводящей соревнования и главным судьей дистанцию, о чем составляет акт;

руководит разметкой дистанции и расстановкой оборудования, намечает места размещения контрольных пунктов, проверяет их готовность;

предусматривает необходимые меры обеспечения безопасности участников на дистанции;

расставляет перед началом соревнований судей на дистанции и затем докладывает заместителю главного судьи по бегу (лыжной гонке) о готовности дистанции;

проверяет по окончании соревнований, совместно с судьями на дистанции, по контрольным листам правильность прохождения дистанции участниками;

сообщает заместителю главного судьи по бегу (лыжной гонке) о результатах проверки, а также об имевшихся нарушениях Правил в письменной форме.

**1.9.18. Судьи на дистанции** подчиняются старшему судье на дистанции, они обязаны:

участвовать в разметке и расстановке оборудования на дистанции;

наблюдать за правильностью прохождения дистанции участниками, указывать участникам направление трассы, особенно на пересечениях с дорогами и переходах с одного круга на другой;

фиксировать факты нарушения Правил. При нарушении Правил сигнализировать об этом обусловленным способом (например, поднятием желтого флага, по радиации или другим способом);

составлять судейскую записку, которая немедленно передается старшему судье на дистанции. Окончательное решение о наказании принимает заместитель главного судьи по бегу (лыжной гонке).

вести запись номеров, пробегающих мимо них участников (на особо важных участках - не менее двух судей);

размещаться в местах возможного скопления зрителей и участках пересечения трассы и дорог;

следить за поддержанием порядка на трассе.

### **1.9.19. Старший судья и судьи на финише**

Старший судья на финише подчиняется старшему судье на дистанции:

организует и руководит работой судей на финише;

решает все возникающие спорные вопросы, касающиеся своей компетенции, или передает судейскую записку старшему судье на дистанции;

подает сигнал на дачу старта (флагом, по радиации или другим способом), убедившись в готовности зоны финиша;

заполняет протокол порядка прихода участников на финиш по данным судейских записок и, заверив его своей подписью, передает старшему судье-секретарю.

Судьи на финише:

размещаются вдоль финишной линии;

определяют последовательность (порядок) прихода участников на финиш визуально (или с помощью специальной аппаратуры) и заносят в протокол финиша;

после прихода всех участников забега (лыжной гонки) сдают заполненные протоколы финиша старшему судье на финише.

**1.9.20. Судьи-хронометристы** подчиняются старшему судье на финише, который распределяет обязанности между ним:

определяют время прохождения дистанции участниками соревнований;

размещаются в створе на продолжении линии финиша;

включают секундомеры в момент появления огня или дыма из стартового пистолета (или заменяющего его устройства) или в момент начала движения флага стартера, а останавливают в момент касания любой части туловища спортсмена (но не головы, шеи, руки, ноги, кисти или стопы) воображаемой вертикальной плоскости финиша, проходящей через ближний к старту край финишной линии;

вносят в свой протокол показания своего секундомера (без обсуждения результатов участников с другими судьями-хронометристами) и затем сдают протокол старшему судье на финише, а по его указанию предъявляют ему и секундомер;

после прихода всех участников забега (лыжной гонки) заполненные протоколы судьи-хронометристы сдают старшему судье на финише, который заверяет их своей подписью и передает старшему судье-секретарю;

после записи показаний секундомеров имеют право поставить стрелки секундомера на ноль только с разрешения старшего судьи на финише.

#### **1.9.21. Старший судья мишенных установок и судьи мишенных установок.**

Старший судья мишенных установок подчиняется заместителю главного судьи по стрельбе, работает во взаимодействии со старшим судьей линии огня и судьями линии мишеней и отвечает за обеспечение работы мишенных установок.

Судьи мишенных установок подчиняются старшему судье мишенных установок и работают по его указанию.

### **1.10. Жюри соревнования**

1.10.1. Решение о создании жюри принимается на совместном совещании ГСК и представителей команд.

1.10.2. Жюри принимает решения по спорным вопросам, которые не отражены в настоящих Правилах и Положении.

1.10.3. В состав жюри должны включаться:

представитель организации, проводящей соревнование;

главный судья соревнования;

руководители (представители) команд.

1.10.4. Члены жюри избираются путем голосования на совместном совещании ГСК и представителей команд.

1.10.5. Количество членов жюри должно быть нечетным (пять или семь).

### **1.11. Требования к оборудованию мест проведения соревнований**

1.11.1. Трасса должна быть безопасна для спортсменов,двигающихся с

максимальной скоростью, свободна от препятствий и выбоин, по возможности размечена отличительными знаками с обеих сторон. Зоны старта, передачи эстафеты и финиша, критические участки трассы должны быть огорожены, чтобы предотвратить неправильное прохождение трассы спортсменами и не допустить нахождение на трассе посторонних лиц.

1.11.1.1. Ширина трассы для кросса должна составлять не менее 3 м. Покрытие трассы может быть грунтовым, травяным, асфальтовым, состоять из опилок или шлака.

1.11.1.2. Стартовая, финишная зоны и зона передачи эстафеты должны быть ровными, шириной не менее 5 м. Трасса на протяжении 30 м на участке после старта и перед финишем, а также до и после зоны передачи эстафеты должна быть видимой для судей и стартующих спортсменов.

1.11.1.3. Зона передачи эстафеты должна быть длиной 20 м и шириной не менее 5 м, иметь четко обозначенную маркировку; должна начинаться на линии замера времени или в непосредственной близости от нее. Начало и конец зоны должны быть размечены поперек трассы белыми линиями шириной 5 см и обозначены табличками «Начало зоны передачи эстафеты» и «Конец зоны передачи эстафеты». Зона передачи эстафеты должна быть огорожена с обеих сторон и иметь один проход для контролируемого допуска стартующих спортсменов, а также коридор для прохода в зону проверки оружия.

1.11.1.4. Зона проверки оружия должна располагаться в непосредственной близости от трассы (зоны передачи эстафеты) и обеспечивать соблюдение требований безопасности при проверке оружия финиширующих спортсменов, а также обеспечивать беспрепятственное прохождение дистанции и передачу эстафеты.

1.11.2. Кросс и лыжные гонки проводятся на открытой местности (в условиях природного ландшафта) без сложных препятствий (глубокие канавы, опасные спуски, густой кустарник и пр.), без пересечения трассы с шоссе.

1.11.3. Трасса для кросса и лыжных гонок может проходить по замкнутому маршруту (старт и финиш в одном месте), в несколько кругов различной протяженности (протяженность каждого круга (петли) определяется организацией, проводящей соревнования, исходя из условий и рельефа местности и места проведения соревнования). Старт и финиш могут располагаться на стадионе.

1.11.4. Соревновательная трасса обязательно измеряется по длине от старта до финиша с использованием рулетки, ленты или измерительного



колеса. Крутые склоны, повороты, перекрестки отмечаются специальными знаками.

1.11.5. Стрельба может проводиться на полигонах, стрельбищах и в тирах. При подготовке огневого рубежа для выполнения спортивных дисциплин «кросс 3 км, пистолет боевой, 25 м, 10 выстрелов (2x5)» и «кросс - эстафета 4x1,5 км, пистолет боевой, 25 м, 40 выстрелов (8x5)» необходимо предусмотреть наличие резервных направлений для стрельбы.

1.11.6. Трасса и полигон, стрельбище (тир) должны обеспечивать равные условия для всех спортсменов и предоставлять возможность судьям контролировать соблюдение спортсменами Правил.

1.11.7. Полигон, стрельбище (тир) должны иметь:

огневой рубеж (линия огня). Огневой рубеж – это линия, по достижении которой разрешается ведение огня, ее удаление от исходного рубежа определяется условиями выполнения упражнения;

линию мишеней;

помещения (места) для подготовки спортсменов и для их отдыха;

помещения для хранения оружия и боеприпасов;

помещения для хранения материальных ценностей, мишеней и документации проводимых соревнований;

помещения для размещения и работы судейской коллегии;

специальные места (стенды) для демонстрационных таблиц с результатами стрельбы и для другой информации;

специальные места для разминки, чистки и смазки оружия;

комнаты личной гигиены.

1.11.8. Легкоатлетическая и лыжная трассы, полигон, стрельбище (тир) должны быть радиофицированы и обеспечены средствами связи, иметь информационные стенды для показа результатов соревнований.

1.11.9. Поверхность пола на огневых позициях должна быть горизонтальной и ровной.

1.11.10. Все огневые позиции должны располагаться на одной прямой линии.

1.11.11. Передняя граница огневого рубежа (линия огня) обозначается контрастной линией на полу тира (ширина линии входит в дистанцию стрельбы). При выполнении упражнений спортсмены не должны наступать на линию огня и тем более заходить за нее.

1.11.12. Линия мишеней должна быть параллельна линии огня.

1.11.13. Огневой рубеж в открытом тире должен быть устроен таким образом, чтобы спортсмены по возможности были защищены от дождя, солнца и ветра.

1.11.14. На полигоне, стрельбище (тире) на видном месте должны быть вывешены требования безопасности.

1.11.15. Тир (стрельбище) должен разделяться на зоны: огневой рубеж для спортсменов, выполняющих упражнение, и судей линии огня;

место для тренеров и руководителей, отделенное от огневых позиций.

1.11.16. Минимальные размеры огневой позиции стрелка приведены в Приложении 2.

## **1.12. Требования безопасности**

1.12.1. Участники соревнований должны знать и выполнять требования безопасности при обращении с оружием и боеприпасами.

1.12.2. Транспортировка оружия и боеприпасов к месту проведения соревнований и обратно осуществляется в соответствии с действующим законодательством Российской Федерации.

1.12.3. Вне линии огня оружие должно быть разряжено и зачехлено. Магазины отсоединены от пистолетов. В случае нарушения, участник дисквалифицируется с соревнования.

1.12.4. Неиспользуемое оружие и неизрасходованные боеприпасы сдаются на пункт боепитания, расположенный в специально отведенном месте, или участнику команды, ответственному за выдачу и хранение оружия и боеприпасов.

1.12.5. Если в зоне стрельбы внезапно появились люди, животные или создалась опасная ситуация, спортсмены немедленно должны прекратить стрельбу, судья линии огня обязан немедленно подать команды «Стоп», «Прекратить огонь».

1.12.6. Закончив выполнение упражнения или по команде судьи «Стоп», «Разряжай», спортсмен должен немедленно разрядить оружие, и не оставляя свой огневой рубеж, предъявить судье линии огня оружие с открытым патронником, чтобы тот убедился, что оружие разряжено. Выносить оружие с линии огня можно только с разрешения судьи. Закончив прохождение дистанции, спортсмен, не покидая зону финиша, должен предоставить оружие и магазины для осмотра судье по оружию.

1.12.7. Тренировка без патрона (холостая стрельба) может проводиться в секторе для разминки (специально отведенное и оборудованное место на территории тира (стрельбища). Во время тренировки без патрона разрешается присоединять к оружию магазин, не снаряженный патронами.

1.12.8. По окончании выполнения упражнений всеми спортсменами разряженное оружие сдается на хранение в специально оборудованное

хранилище, находящееся под круглосуточной охраной.

1.12.9. Выпадение оружия из кобуры (не зависимо от того, заряжено оно или нет) признается нарушением требований безопасности, что влечет дисквалификацию спортсмена с соревнования (см. п. 1.12.3).

1.12.10. Упавшее оружие спортсмен поднимает и разряжает под контролем судьи и дисквалифицируется с соревнования.

1.12.11. Спортсменам запрещено:

1.12.11.1. Оставлять оружие и патроны без присмотра.

1.12.11.3. Вынимать оружие из кобуры вне линии огня (огневого рубежа), секторов для разминки, чистки и смазки. В случае нарушения, участник дисквалифицируется с соревнования.

1.12.11.4. Заряжать оружие: присоединять (вставлять) магазин (пустой или снаряженный патронами), досылать патрон в патронник вне линии огня (огневого рубежа). За нарушение спортсмен подлежит дисквалификации с соревнования.

1.12.11.5. Прикасаться к оружию и магазину, когда в зоне стрельбы находятся люди. В случае нарушения, спортсмен дисквалифицируется со спортивной дисциплины.

1.12.11.6. Направлять оружие на людей или в направлении их возможного появления независимо от того, заряжено оно или нет, а также направлять ствол заряженного оружия на какую-либо часть своего тела. В случае нарушения, спортсмен дисквалифицируется со спортивной дисциплины.

1.12.11.7. Направлять оружие в противоположную от мишеней сторону или вдоль огневого рубежа независимо от того, заряжено оно или нет, вести стрельбу, если ствол оружия не выходит за линию огня. В случае нарушения, спортсмен дисквалифицируется со спортивной дисциплины.

1.12.11.8. Прикасаться к чужому оружию.

1.12.11.9. Помещать и держать палец внутри спусковой скобы при устранении задержки, смене магазина. В случае нарушения, спортсмен дисквалифицируется со спортивной дисциплины.

1.12.11.10. Намеренно стрелять по рамам, механической части мишенных установок, номерам щитов и другому оборудованию тира (стрельбища) выше пулеприемных или защитных валов. В случае нарушения, спортсмен дисквалифицируется с соревнования.

1.12.11.11. Употреблять и (или) находиться на территории стрельбища (тира) под воздействием алкоголя, наркотических средств, психотропных веществ или их аналогов, новых потенциально опасных психоактивных веществ, а равно других одурманивающих веществ. За нарушение спортсмен

подлежит дисквалификации с соревнования.

1.12.11.12. Стрелять вне огневого рубежа или самостоятельно в тире во время, не предусмотренное для проведения стрельбы. За нарушение спортсмен подлежит дисквалификации с соревнования.

### **1.13. Требования к оружию и боеприпасам**

1.13.1. Разрешено использовать только исправное оружие, соответствующее требованиям настоящих Правил и Положения, проверенное и допущенное судьей по оружию.

1.13.2. Требования к оружию регламентируются Положением.

1.13.3. Натяжение спуска курка – не менее 2 кг. Исключения из этого правила указываются в Положении. Проверка натяжения спуска курка осуществляется при вертикальном положении оружия (дульным срезом вверх).

1.13.4. При выполнении стрельбы должен использоваться один и тот же экземпляр оружия.

1.13.5. Проверка оружия осуществляется до начала соревнования по стрельбе, перед каждым забегом. После забега/выполнения упражнения может осуществляться выборочная проверка.

1.13.6. Пистолеты:

1.13.6.1. Пистолет Макарова (ПМ) и его модификации под патрон  $9 \times 18$  мм, без конструктивных изменений, прицел открытый.

1.13.6.2. Пистолет боевой (ПБ) – боевые неавтоматические пистолеты калибром не более 9 мм, под патрон не более  $9 \times 19$  мм.

1.13.7. Боеприпасы (патроны): для всех видов оружия запрещены патроны с трассирующими, зажигательными и бронебойными пулями и патроны повышенной мощности.

### **1.14. Снаряжение**

1.14.1. Снаряжение – это все предметы: одежда и технический инвентарь (оружие, кобура, форма, лыжи, лыжные палки, крепления, лыжные ботинки, средства для защиты зрения и слуха и т. д.), которые спортсмен использует во время соревнования. Спортсмен несет ответственность за используемое снаряжение. В его обязанности входит проверка своего снаряжения на предмет соответствия Правилам, Положению, требованиям безопасности. Снаряжение должно быть исправным.

1.14.2. Требования к снаряжению определяются Положением.

1.14.3. При выполнении стрелкового упражнения спортсмену:

1.14.3.1. Разрешено пользоваться: наушниками, берушами и т. п. для

защиты органов слуха; защитными очками для защиты органов зрения.

1.14.3.2. Запрещено использовать:

перчатку на руке, удерживающей оружие;

эластичные бинты, напульсники или другие средства фиксации лучезапястного сустава руки, удерживающей оружие, пластыри-тейпы. При первом их использовании судья делает спортсмену предупреждение, при повторном использовании спортсмен дисквалифицируется со спортивной дисциплины;

гильзы и патроны в качестве защиты органов слуха;

кобуру, предусматривающую автоматическое досылание патрона в патронник при извлечении оружия.

1.14.4. При стрельбе допускаются любые поясные кобуры как закрытого, так и открытого типа, при условии что кобура обеспечивает безопасное ношение (ствол направлен вниз) и надежную фиксацию пистолета. На убранном в кобуру пистолете спусковой крючок закрыт. Рукоятка пистолета, помещённого в кобуру, не должна находиться ниже поясного ремня. Если кобура имеет клапан или страховочный ремень, то они должны быть застегнуты или закрыты. Сумки для запасных магазинов крепятся на поясном ремне.

1.14.4.1. При выполнении спортивных дисциплин «кросс 3 км, пистолет боевой, 25 м, 10 выстрелов (2x5)» и «кросс - эстафета, 4x1,5 км, пистолет боевой, 25 м, 40 выстрелов (8x5)» при использовании кобуры открытого типа обязательно использование страховочного ремня, один конец которого пристегнут к антабке на рукоятке пистолета, а второй – зафиксирован на ремне. Иное оговаривается Положением.

## **1.15. Мишени**

1.15.1. Все официальные соревнования проводятся только по бумажным мишеням.

1.15.2. Мишени должны быть отпечатаны типографским способом на плотном неглянцевом материале белого или кремового цвета (бумага плотностью не менее 100 г/м<sup>2</sup>), который при пробивании пульей сохранял бы пробоины без чрезмерных искажений и разрывов по краям пробоины. На соревнованиях масштаба ниже субъекта Федерации допускается использование мишеней из бумаги меньшей плотности.

1.15.3. Бланки мишеней и нанесенные на них габаритные зоны должны сохранять свои размеры в пределах допусков в погодных условиях, при которых проводятся соревнования.

1.15.4. Зачетные мишени должны иметь в верхней части шифр

(нумерацию), содержащий номер смены (забега), номер щита и порядковый номер мишени.

1.15.5. Пристрелочные и зачетные мишени должны быть одного тиража.

1.15.6. В соревнованиях по служебному двоеборью применяются мишени № 1 (интерпол) и № 4 (грудная фигура с кругами). (Приложение 3).

1.15.7. При стрельбе по мишеням № 1 (интерпол) разрешено применять наклеиваемые части (центры) мишеней. Мишени и наклеиваемые части должны быть одной партии и одного цвета.

## **1.16. Распределение забегов, стрелковых мест и времени для стрельбы, опоздания**

1.16.1. Распределение стрелковых мест, времени для стрельбы, очередность выступления спортсменов и команд устанавливает секретариат соревнований путем проведения жеребьевки.

1.16.2. Способ жеребьевки предлагается секретариатом и согласовывается с ГСК.

1.16.3. Проведением жеребьевки руководит главный судья-секретарь соревнований или его заместитель. О месте и времени проведения жеребьевки объявляется заблаговременно. В ее проведении могут участвовать тренеры и руководители команд.

1.16.4. Распределение спортсменов по забегам проводится на основании результатов выполнения стрелковых упражнений 1 или 3.

1.16.5. В зависимости от мест проведения и количества участников соревнования в кроссе (лыжных гонках) могут проводиться как в одном, так и в нескольких забегах.

1.16.6. Протоколы жеребьевки (стартовые листы или списки смен) должны быть вывешены на информационной доске не позднее двух часов до начала соревнования. Обо всех изменениях в стартовых листах участники должны быть проинформированы заблаговременно.

1.16.7. Проведение пристрелок определяется Положением.

1.16.8. Пристрелка оружия осуществляется согласно графику, который составляет секретариат и старший судья линии огня. Время пристрелки доводится до участников соревнований судьями при участниках.

1.16.9. К официальной пристрелке допускаются спортсмены, прошедшие комиссию по допуску участников.

1.16.10. До начала соревнований каждому спортсмену должна быть предоставлена возможность осмотреть и опробовать трассу.

1.16.11. Если спортсмен в установленное время не вышел на исходный

рубеж после команды «Приготовиться», не появился на старте после команды «На старт!», он считается опоздавшим.

1.16.12. Если главная судейская коллегия решит, что опоздание спортсмена к назначенному для него времени произошло по независящим от него причинам, ему может быть предоставлено новое время для старта в беге и стрельбе, но при этом специально для него не должен организовываться дополнительный забег (новая смена или новое стрелковое место).

### **1.17. Замена спортсмена**

1.17.1. Замена спортсмена осуществляется в соответствии с настоящими Правилами и Положением.

1.17.2. Замена спортсмена может быть проведена руководителем команды или лицом, официально его заменяющим.

1.17.3. Для замены спортсмена руководитель команды должен подать рапорт в письменной форме главному секретарю не позднее 30 минут до старта забега.

1.17.4. Замена одного спортсмена на другого этой же команды разрешается главным секретарем или его заместителем, если фамилия спортсмена есть в официальной заявке команды и он допущен комиссией к участию в соревновании.

1.17.5. Спортсмен, дисквалифицированный с вида программы или соревнования, другим спортсменом не заменяется.

1.17.6. Спортсмен, опоздавший к соревнованию по своей вине, другим спортсменом этой команды не заменяется.

### **1.18. Перерывы в соревновании**

1.18.1. Соревнование, прерванное по техническим причинам, погодным условиям или иным обстоятельствам (прекращение подачи электропитания, необходимость обеспечения безопасности стрельбы и т. д.), должно быть продолжено или закончено в тот же день. Если это невозможно, то решением главного судьи соревнования переносятся на следующий день, причем результаты, показанные спортсменами в первый день, учитываются.

1.18.2. Если в результате внезапного перерыва, вызванного техническими причинами, спортсмен не успел закончить выполнение стрелкового упражнения, то выстрелы, произведенные им, аннулируются и упражнение перестреливается.

### **1.19. Определение достоинства пробойн**

1.19.1. До определения достоинства пробойн судьями КОР запрещено

кому-либо прикасаться к пробоинам в мишени.

1.19.2. Попадание засчитывается, если пробоина находится в площади габаритных зон или если измерительный шаблон касается внешней стороны габаритной линии. Выстрел, попавший в белое поле мишени, засчитывается как промах (ноль).

1.19.3. Если при наклейке центральной части мишени линии габаритов сходятся не полностью, то пробоина на стыке склеенных частей относится к той части мишени, где расположена большая часть пробоины.

1.19.4. Пробойна на мишени измеряется шаблоном, соответствующим калибру ствола оружия.

1.19.5. Пробойна в мишени засчитывается в большую сторону, если калибр пули накрывает внешнюю сторону габаритной линии или касается ее с внешней стороны. Десятка засчитывается как внутренняя, если калибр пули накрывает внешнюю сторону габаритной линии внутренней десятки или касается ее с внешней стороны.

1.19.6. Попадание «пули в пулю» засчитывается только в том случае (при отсутствии заклейки пробоин после каждого выстрела), когда виден след второй пули на мишени, щите или экране.

1.19.7. Оценка спорной пробоины проводится с помощью шаблона из прозрачного материала (Приложение 4) с нанесенными на него окружностями, одна из которых – контрольная, а другая (наружная) имеет диаметр, равный калибру пули.

1.19.8. Если края одной пробоины разорваны другой пробоиной, то определение их достоинства производится шаблоном.

1.19.9. Овальная пробоина от пули, попавшей в мишень в момент ее разворота, засчитывается как промах (ноль очков), если длина пулевого отверстия на мишени превышает 11 мм.

1.19.10. Измерение проводится с помощью прозрачной пластиковой линейки, на одной стороне которой выгравированы две параллельные линии. Расстояние между внутренними краями этих линий должно быть равно соответственно  $10 + 0,05$  мм и  $11 + 0,05$  мм.

1.19.11. В упражнении 1 осмотр мишеней, определение достоинства пробоин, запись и объявление результата производится после каждой серии выстрелов. Один судья КОР, громко называя достоинство пробоины, указкой показывает ее местонахождение. Одновременно другой судья КОР записывает в карточку результатов объявленное достоинство пробоин и сумму очков серии. После показа достоинства пробоин, записи и объявления результата серии судья линии мишеней заклеивает все пробоины.

1.19.12. После окончания каждого забега и выполнения упражнения



мишени снимаются и поступают в КОР для определения результатов и начисления баллов.

## **1.20. Ошибки, нарушения, наказания за нарушения Правил**

1.20.1. В случае нарушения настоящих Правил или невыполнения указаний судей к спортсмену в зависимости от вида и степени нарушения могут быть применены следующие наказания:

1.20.1.1. Предупреждение.

1.20.1.2. Штраф.

1.20.1.3. Отстранение от участия в спортивной дисциплине (дисквалификация со спортивной дисциплины).

1.20.1.4. Отстранение от участия в соревнованиях (дисквалификация в соревновании).

1.20.2. Нарушения Правил классифицируются как:

1.20.2.1. Явные, которые легко обнаружить. Эти нарушения касаются оружия, одежды, снаряжения, изготовления, прохождения дистанции, поведения.

1.20.2.2. Скрытые, которые спортсмен совершает умышленно с целью получения преимущества перед другими спортсменами.

1.20.3. Судьям следует обращать внимание на явные нарушения Правил при первом их выявлении, желательно во время проверки боя оружия, разминки и сразу объявлять предупреждение спортсмену за нарушение.

1.20.4. В случае явного нарушения спортсмену объявляется предупреждение и предоставляется возможность исправить допущенную ошибку. За повторное нарушение спортсмена дисквалифицируют со спортивной дисциплины.

1.20.4.1. Спортсмена дисквалифицируют со спортивной дисциплины, если он сошел с размеченной трассы или сократил дистанцию кросса или лыжной гонки.

1.20.5. Спортсмена без предупреждения отстраняют от участия в соревновании (дисквалификация), если он:

1.20.5.1. Допускает скрытое нарушение.

1.20.5.2. Вынул (выронил) оружие из кобуры вне линии огня (огневого рубежа), секторов для разминки, чистки и смазки.

1.20.5.3. Выронил заряженное оружие.

1.20.5.4. Зарядил оружие (присоединил магазин; дослал патрон в патронник вне линии огня).

1.20.5.5. Намеренно стрелял по рамам, механической части мишеных

установок, номерам щитов и другому оборудованию тира (стрельбища) выше пулеприемных или защитных валов.

1.20.5.6. Самостоятельно стрелял в тире во время, не предусмотренное для проведения стрельбы.

1.20.5.7. После проверки оружия и его допуска внес в оружие или снаряжение изменения (например, недопустимо уменьшил натяжение спуска курка и др.).

1.20.5.8. Произвел выстрел вне огневого рубежа.

1.20.5.9. Находится под воздействием алкоголя, наркотических средств, психотропных веществ или их аналогов, новых потенциально опасных психоактивных веществ, а равно других одурманивающих веществ.

1.20.6. Если спортсмен отстранен от участия в соревновании (дисквалифицирован), он должен немедленно покинуть место проведения соревнования, а показанный им результат аннулируется.

1.20.7. Спортсмен, дисквалифицированный в соревновании или в спортивной дисциплине, другим спортсменом не заменяется.

1.20.8. При наложении наказания (предупреждение, штраф, дисквалификация) на спортсмена судья обязан объявить ему об этом официально и сделать соответствующие записи в листе смены, справке с линии огня, справке о прохождении дистанции.

1.20.9. Если наказание, наложенное на спортсмена судьями линии огня, заключается в том, что вычитаются штрафные очки, или аннулируется результат выстрела, или засчитывается промах, или спортсмен отстраняется от выполнения упражнения (дисквалификация), то старший судья линии огня должен немедленно сообщить об этом старшему судье линии мишеней, старшему судье КОР и сделать соответствующую запись в карточке спортсмена.

1.20.10. Решение о применении штрафных санкций принимается заместителем главного судьи соревнования.

1.20.11. Решение о дисквалификации спортсмена в соревновании утверждает ГСК совместно с представителем организации, проводящей мероприятие.

1.20.12. В случае падения предметов снаряжения не повлекших нарушений требований безопасности (например: падение кобуры (с оружием или без), подсумка (с магазином или без), ремня с кобурой и подсумком), спортсмен поднимает упавшее и продолжает выполнять спортивные дисциплины. Иное оговаривается Положением.

## **1.21. Результаты соревнований**

1.21.1. Личный результат спортсмена – есть сумма баллов, складываемая из баллов, полученных за выполнение стрелкового упражнения и кросса (лыжной гонки) по таблицам в приложениях 5 и 6.

1.21.2. Секретариат соревнования готовит три вида результатов: промежуточные, предварительные и окончательные.

1.21.3. Промежуточные результаты отражают ситуацию в ходе соревнования и используются только для информации. Они демонстрируются на табло результатов (информационный щит), объявляются судьей-информатором и доступны через электронные информационные системы.

1.21.4. Предварительные результаты – это первая официальная версия итогов соревнования, подготовленная секретариатом до тех пор, пока старший судья не произвел их сверку с карточками результатов и не поставил на информационной таблице свою подпись с указанием времени и даты. Они должны быть отпечатаны и вывешены как можно быстрее после окончания программы соревнования в финишной зоне и офисе соревнования.

1.21.5. Предварительные результаты являются основанием для подачи протестов. Представители команд могут подать протест письменно или устно не позднее 30 минут после вывешивания протоколов предварительных результатов.

1.21.6. Окончательными (официальными) результатами являются протоколы с указанием личных и командных мест, подписанные главным судьей и главным секретарем соревнования по окончании времени, отведенного на ознакомление представителей команд с предварительными результатами, подачу протестов (апелляций) и принятие решений по поступившим протестам.

1.21.7. В протоколах результатов соревнований должны быть указаны:  
статус и название соревнования;  
номер-код и полное наименование спортивной дисциплины;  
дата проведения (если соревнования проводятся более одного дня, указываются все даты);  
название спортивного объекта и место (город), где оно расположено.

1.21.8. В протоколах личных результатов указываются:  
стартовый номер (номер по порядку);  
фамилия и имя спортсмена;  
дата рождения;  
спортивное звание (разряд);  
город, субъект Федерации;  
результаты в кроссе (лыжных гонках) и стрельбе;

количество начисленных баллов;

выполненный норматив, а также указание, в каком зачете спортсмен выступал – личном (л/п), вне конкурса (в/к);

место, занятое спортсменом. При равенстве результатов у двух и более спортсменов должно быть указано, на основании каких критериев присуждены места;

случаи неявок и дисквалификаций.

1.21.9. В протоколах личных результатов спортсмены располагаются в соответствии с занятыми местами, начиная с первого.

1.21.9.1. Участник, набравший ноль баллов в кроссе (лыжной гонке) или стрельбе (приложение 5), получает результат по сумме двух упражнений.

1.21.9.2. Участник, набравший ноль баллов в кроссе или стрельбе (приложение 6), получает результат ноль баллов по сумме двух упражнений, но ему присваивается личное место после участников, набравших баллы в обоих упражнениях.

1.21.10. В протоколах подведения командного зачета указываются:

номер команды (номер по порядку);

название команды;

состав команды (фамилии и имена спортсменов располагаются в порядке убывания личного результата);

результат – как сумма личных очков (мест), набранных (занятых) спортсменами;

место, занятое командой.

1.21.11. В протоколах командного зачета команды располагаются в соответствии с занятыми местами, начиная с первого.

1.21.12. Протоколы личных результатов должны быть подписаны главным судьей соревнований.

1.21.13. К протоколам результатов соревнований прилагается технический отчет, в котором указывается дата и место проведения соревнования, количество регионов (команд), количество спортсменов, выполненные ими нормативы, личные и командные рекорды. Отчет должен быть подписан главным судьей соревнований.

1.21.14. К протоколам результатов соревнований прилагается список судейской коллегии, обслуживающей соревнования, с указанием их судейских званий (категорий) и городов, откуда они прибыли. Список должен быть подписан главным судьей и главным секретарем соревнований.

1.21.15. Если при равенстве личных результатов преимущество не могло быть определено сразу, то победитель определяется по лучшему результату в стрельбе (в соответствии с правилами стрельбы из боевого

ручного стрелкового оружия). Если лучший результат в стрельбе не удалось определить, то спортсмены, показавшие одинаковый результат вносятся в протокол соревнования с одним одинаковым местом в алфавитном порядке и с соответствующим пропуском мест до следующего за ним по результату спортсмена.

1.21.16. Место в командном зачете определяется согласно Положению по следующим показателям:

сумме личных мест, занятых зачетными спортсменами;

сумме личных баллов, начисленных зачетным спортсменам, и др.

В случае равенства суммы мест у двух или более команд преимущество может определяться по наибольшему количеству личных первых, вторых и т. д. мест (при этом не учитываются результаты спортсменов, выступающих сверх установленной численности команды или вне конкурса) и другим показателям.

## **1.22. Протесты**

1.22.1. Руководитель команды, тренер или спортсмен могут в ходе соревнования заявить устный протест судье, старшему судье или, заместителю главного судьи, если считают, что:

нарушаются условия или порядок выполнения условий соревнования;

судьи допускают действия, противоречащие Правилам;

другим участником нарушаются Правила или Положение;

спортсмену мешает другой участник, судья или кто-либо еще.

1.22.2. Заместитель главного судьи должен немедленно рассмотреть устный протест и, если сочтет протест обоснованным, принять срочные меры для устранения нарушения.

1.22.3. Если устный протест в отношении какого-либо спортсмена не может быть рассмотрен до окончания соревнования, этому спортсмену разрешают продолжать соревнование условно (под протестом).

1.22.4. Если заместитель главного судьи в силу каких-либо причин не может принять определенного решения по устному протесту, он должен сообщить об этом через главного секретаря главному судье соревнований.

1.22.5. Во всех вышеуказанных случаях, а также в случае несогласия с решением по устному протесту в судейскую коллегию соревнований через главного секретаря может быть подан письменный протест, подписанный руководителем команды или лицом, исполняющим его обязанности.

1.22.6. В письменном протесте должны быть указаны пункты настоящих Правил соревнований или Положения о соревнованиях, которые протестующий считает нарушенными.

1.22.7. По вопросам технических результатов стрельбы могут подаваться и рассматриваться только такие протесты, которые связаны с арифметическими ошибками или ошибочными записями в демонстрационных таблицах.

1.22.8. Решение КОР по определению количества и достоинства пробоин является окончательным и опротестованию не подлежит.

1.22.9. По вопросам технических результатов устный протест может быть заявлен судьей-информатору, а в случае несогласия с решением судей может быть подан письменный протест, но не позднее 30 минут после вывешивания протоколов предварительных результатов.

1.22.10. Если протест будет признан необоснованным, спортсмену засчитывается опротестованный результат.

1.22.11. Письменный протест должен быть рассмотрен в день его подачи на заседании ГСК. Решение по протесту вносится в протокол заседания и объявляется подавшему протест.

## **2. ТЕХНИЧЕСКИЕ ПРАВИЛА**

### **2.1. Условия и порядок прохождения дистанции кросса**

2.1.1. При проведении соревнований по кроссу дистанция должна быть подготовлена в соответствии с Правилами проведения соревнований по легкой атлетике.

2.1.2. Прохождение дистанции кросса регламентируется правилами спортивной дисциплины «кросс» вида спорта «легкая атлетика». На трассе, лицам, не принимающим участие в спортивной дисциплине, разрешается бежать рядом со спортсменом (не заходя за знаки, ограничивающие дистанцию) на отрезке длиной до 50 метров, определяемом и маркированном ГСК, с целью передачи информации. Запрещается прикасаться к участнику спортивной дисциплины с целью оказания ему помощи при движении или создания помех другим спортсменам. ГСК может принять решение о создании на трассе дополнительных зон запрета.

2.1.3. Протяженность дистанции для женщин составляет 1 или 3 км.

2.1.4. Протяженность дистанции для мужчин составляет 3 или 5 км.

2.1.5. Выбор дистанции кросса определяется Положением.

2.1.6. В кроссе для спортсменов применяются одиночный и групповой старты.

2.1.7. Интервал одиночного старта – 10 секунд.

2.1.8. При групповом старте спортсмены выстраиваются вдоль стартовой линии и стартуют, когда будет дан стартовый сигнал. Эта

процедура повторяется для каждого забега после завершения предыдущего забега.

2.1.9. Момент подачи стартового сигнала – время старта. Сигналы старта подаются выстрелом из стартового пистолета, свистком или флагом.

2.1.10. Если совершен фальстарт при групповом старте, то судья на старте должен остановить спортсменов сразу после стартовой линии. После фальстарта забегу дается новый старт. При повторном фальстарте спортсмен дисквалифицируется.

2.1.11. Показанные спортсменами результаты переводятся в баллы. Порядок начисления баллов приведен в таблице (Приложение 5).

## **2.2. Условия и порядок прохождения дистанции лыжных гонок**

2.2.1. При проведении соревнований по лыжным гонкам дистанция должна быть подготовлена в соответствии с Правилами проведения соревнований по лыжным гонкам.

2.2.2. Прохождение дистанции по лыжным гонкам регламентируется правилами спортивных дисциплин «свободный стиль 5 км», «свободный стиль 15 км» правил вида спорта «лыжные гонки».

2.2.3. Протяженность дистанции для женщин составляет 5 км. Свободный стиль.

2.2.4. Протяженность дистанции для мужчин составляет 15 км. Свободный стиль.

2.2.5. Выбор дистанции по лыжным гонкам определяется Положением.

2.2.6. В лыжных гонках общий старт должен осуществляться по системе гандикапа. Это означает, что спортсмен с лучшими результатами в стрельбе занимает самую выгодную стартовую позицию. Следующие стартовые позиции поочередно занимают спортсмены в порядке ухудшения результатов в стрельбе. Это может быть организовано с помощью использования угловой стартовой линии, где соревнующиеся расположены на фиксированных расстояниях друг от друга.

2.2.7. Стартовые процедуры для общего старта начинаются за две минуты до стартового сигнала. В это время всем спортсменам, стоящим на стартовой линии, даются касающиеся старта инструкции. Последняя инструкция приглашает спортсменов занять свои позиции на старте и объявляется «Одна минута до старта». Следующая команда «30 секунд до старта». Когда все спортсмены остаются неподвижными на своих позициях, следует сигнал старта.

2.2.8. В лыжных гонках при использовании ручного отсчета времени финишное время фиксируется в момент, когда нога спортсмена, которая

находится впереди, пересекает финишную линию.

2.2.9. При использовании системы электронного отсчета времени время фиксируется, когда прерывается контакт электронного хронометра. Луч фотоствора должен располагаться на высоте 25 см над поверхностью снега.

2.2.10. Показанные спортсменами результаты переводятся в баллы. Порядок начисления баллов приведен в таблице (Приложение 5).

### **2.3. Финиш и время соревнования**

2.3.1. Финишем считается момент пересечения спортсменом финишной линии.

2.3.2. Если спортсмен падает во время пересечения финишной линии, его финишное время будет установлено в соответствии с п. 2.2.8, 2.2.9, 2.3.1.

2.3.3. Время соревнований может измеряться электронным оборудованием или использоваться ручное хронометрирование. В случае использования электронного оборудования дополнительно используется ручной хронометраж на случай выхода из строя электронного оборудования.

2.3.4. Время прохождения дистанции, измеряемое электронным оборудованием или вручную, должно регистрироваться с единицей измерения до одной десятой секунды (0,1). При этом время участника, находящегося между двумя указанными в таблице результатами, приравнивается к худшему из них при определении количества баллов.

### **2.4. Финишный контроль**

2.4.1. Финишный контроль включает в себя проверку снаряжения.

2.4.2. При проверке оружия: пистолет – разряжен (в патроннике нет патрона) и поставлен на предохранитель, в магазинах отсутствуют патроны. Серийный номер пистолета соответствует номеру в стартовом листе. Натяжение спуска не менее 2 кг (проверка может быть проведена выборочно).

2.4.2.1. Если спортсмен покинул зону финиша, не предъявив оружие и магазины для осмотра судьей, или его оружие (магазин) при осмотре оказалось заряженным, он дисквалифицируется с соревнования.

2.4.2.2. Если у спортсмена на финише оказался только один магазин, он штрафует на 10 очков (для эстафеты – 10 с прибавляются к итоговому времени прохождения дистанции, показанного командой), которые вычитаются из результата стрельбы.

2.4.2.3. Если натяжение спуска курка окажется менее 2 кг (если иное не оговорено в Положении, п. 1.13.3), спортсмен получает 0 (ноль) за результат стрельбы.



2.4.3. При проверке технического инвентаря спортсмен должен иметь маркированную лыжу.

## 2.5. Условия и порядок выполнения стрелковых упражнений

2.5.1. Упражнение 1. Пистолет боевой, 25 м, 16 выстрелов (2 x 8) после перемещения с переносом огня по фронту.

Цель – мишень № 1 (интерпол) 4 шт.; мишени устанавливаются на одной высоте относительно уровня огневого рубежа (рис. 1).

Дистанция стрельбы – 25 м.

Исходный рубеж – 45 м.

Время на подготовку к каждой серии – по 1 мин.

Время на выполнение 1-й и 2-й серии – по 20 сек.

Количество зачетных выстрелов – 16 шт. (2 серии по 8 выстрелов по два выстрела в каждую мишень).

Положение для стрельбы – стоя (с одной или двух рук).

Показ результата и заклейка пробоев осуществляется после каждой серии.

Обе серии стрельбы выполняются одинаково.

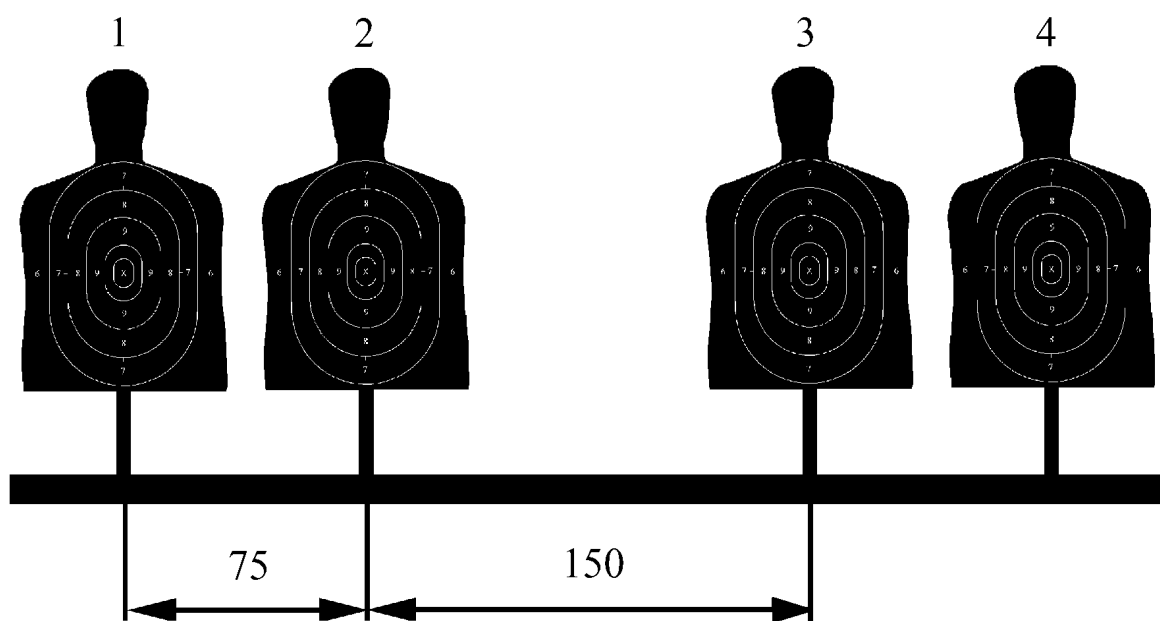


Рис. 1. Расположение мишеней.

Порядок выполнения упражнения: на исходном рубеже судья линии огня подает команды: «Снарядить магазин 8-ю патронами», «Заряжай. О готовности доложить». Спортсмен, снарядив магазин, вставляет его в основание рукоятки пистолета, предварительно поставленного на предохранитель, не вынимая пистолет из кобуры, застегивает ее (если у

кобуры имеется застежка) и докладывает о готовности.

После разворота установки в положение на лицо или команды старшего судьи линии огня «Вперед» (сигнала таймера, отмашка красным флагом) стрелок бегом выдвигается на огневой рубеж (25 м), где извлекает пистолет из кобуры, досылает патрон в патронник и производит 8 выстрелов по два в каждую мишень.

После каждой серии выстрелов или истечения времени, отведенного на выполнение серии, старший судья линии огня подает команды: «Стоп», «Разряжай», «Оружие к осмотру», «Осмотрено», «Убрать пистолет».

#### 2.5.2. Задержки (осечки), ошибки при выполнении Упражнения 1.

Различают задержки двух видов: допустимые (задержки не по вине спортсмена) и недопустимые (задержки по вине спортсмена).

##### 2.5.2.1. Задержки допустимые при стрельбе:

###### 2.5.2.1.1. Пуля застряла в канале ствола.

2.5.2.1.2. Спусковой механизм сработал, на капсюле видна явная вмятина от удара бойка, но патрон не выстрелил (произошла осечка).

###### 2.5.2.1.3. Спусковой механизм не сработал вследствие поломки оружия.

##### 2.5.2.2. Задержки недопустимые при стрельбе:

###### 2.5.2.2.1. Неподготовленное оружие.

2.5.2.2.2. Неисправность, возникновение которой мог предотвратить сам спортсмен (оружие не заряжено, затвор не был закрыт или закрыт не до конца, предохранитель не был снят, палец не отпущен со спускового крючка и др.).

2.5.2.3. Причину задержки определяют старший судья линии огня и судья по оружию после того, как стрелок обратился к ним за помощью. Решение о перестрелке серии, отстранении стрелка от дальнейшего выполнения упражнения, замене или ремонте оружия принимается немедленно.

2.5.2.4. В случае если спортсмен хочет заявить о задержке (осечке), из-за которой не удалось произвести выстрел, он должен поднять руку, чтобы привлечь внимание судьи линии огня и заявить ему «Задержка». При допустимой задержке предоставляется возможность перестрелки серии (результат определяется по худшим пробоинам).

2.5.2.5. В случае если из-за поломки оружия спортсмен не может продолжить стрельбу, ему предоставляется возможность заменить оружие на исправное, прошедшее проверку и допущенное судьей по оружию. На замену оружия предоставляется не более трех минут.

2.5.2.6. В случае задержки спортсмен может не заявлять о ней, попытаться устранить задержку самостоятельно (соблюдая требования

безопасности) и продолжить выполнение упражнения. В этом случае дополнительное время не предоставляется. Результат засчитывается по сумме фактически произведенных выстрелов.

2.5.2.7. В случае возникновения повторной задержки (независимо от ее причины) во время выполнения упражнения перестрелка больше не предоставляется, участнику засчитывается результат фактически произведенных выстрелов.

2.5.2.8. Если судьей линии огня установлено, что задержка (осечка) произошла по вине спортсмена и оружие исправно, то дополнительное время на стрельбу не предоставляется и перестрелка не производится. Результат в стрельбе определяется по сумме очков, набранных спортсменом до задержки (осечки).

2.5.2.9. Если стрелок по ошибке произвел в одну из своих мишеней больше выстрелов, чем положено по условию упражнения, то в этой мишени ему засчитывается результат двух худших пробоин, остальные пробоины не учитываются. В остальных мишенях результат засчитывается по фактическим пробоинам.

2.5.2.10. Если стрелок произвел выстрел(ы) после команды «Стоп», то из крайней мишени аннулируются лучшие пробоины по числу произведенных после команды выстрелов.

2.5.3. Упражнение 3. Пистолет боевой, 25 м, 18 выстрелов из трех положений (3х6).

2.5.3.1. Цель — мишень № 1 (интерпол) — 1 шт.

Расстояние до цели — 25 м.

Время на подготовку — 1 мин.

Время на выполнение — 90 сек.

Количество зачетных выстрелов — 18 (3 серии по 6 выстрелов из каждого положения).

Положения для стрельбы: с колена (коленей), стоя с левой руки из укрытия, стоя с правой руки из укрытия.

2.5.3.2. Порядок выполнения упражнения: судья линии огня подает команды «Снарядить три магазина по 6 патронов», «Вставить магазин в рукоятку пистолета. О готовности доложить». Спортсмен, снарядив магазины, один вставляет в основание рукоятки пистолета, предварительно поставленного на предохранитель, не вынимая пистолет из кобуры, другие магазины помещает в кармашки кобуры, подсумки или иное место на одежде, принимает исходное положение и докладывает о готовности. Исходное положение – спортсмен стоит прямо, руки опущены, снаряженный магазин вставлен в рукоятку пистолета (патрон не в патроннике), пистолет

находится в застегнутой кобуре (если кобура имеет застежку). До команды судьи спортсмен не должен касаться руками ни оружия, ни кобуры. После разворота мишеней в положение на лицо или команды судьи линии огня «Огонь!» (сигнала таймера) спортсмен принимает положение для стрельбы с колена (коленей), извлекает пистолет из кобуры, досылает патрон в патронник и производит 6 выстрелов. Затем принимает положение для стрельбы стоя из укрытия с левой руки, меняет магазин, производит 6 выстрелов, принимает положение для стрельбы стоя из укрытия с правой руки, меняет магазин и выполняет еще 6 выстрелов. После окончания стрельбы или окончания времени, отведенного на выполнение упражнения, старший судья линии огня подает команды «Стоп!», «Разряжай!», «Оружие к осмотру!»).

2.5.3.3. В случае возникновения задержки в упражнении 3, независимо от ее причины, перестрелка и замена оружия не предоставляются. Спортсмен самостоятельно устраняет задержку и продолжает выполнять упражнение. Результат в упражнении определяется по количеству фактически произведенных выстрелов.

2.5.3.4. Если стрелок произвел выстрел(ы) после команды «Стоп», то из мишени аннулируются лучшие пробойны по числу выстрелов, произведенных после команды.

## **2.6. Кросс 3 км, пистолет боевой, 25 м, 10 выстрелов (2 x 5)**

2.6.1. Прохождение дистанции кросса проводится в соответствии с правилами соревнований по кроссу.

2.6.2. Спортсмен должен пробежать с оружием 3 км и выполнить 2 серии по 5 выстрелов.

2.6.3. При прохождении дистанции спортсмен должен иметь при себе все необходимое снаряжение (средства защиты слуха и зрения и т. д.)

2.6.3.1. Запрещено кому-либо передавать спортсмену снаряжение по ходу дистанции или на огневом рубеже. За первое нарушение спортсмену объявляется предупреждение, за повторное – спортсмен дисквалифицируется с дисциплины.

2.6.4. Перед началом забега:

2.6.4.1. В специально отведенном месте спортсмены проходят контроль оружия и снаряжения, предъявляет старшему судье по оружию документ удостоверяющий личность, нагрудный номер, оружие, магазины и снаряжение. Старший судья по оружию делает пометку в стартовом протоколе о количестве магазинов и патронов у спортсмена.

2.6.4.2. Под руководством судьи по оружию спортсмены снаряжают два магазина по 5 патронов каждый (в случае наличия – дополнительный магазин одним патроном), организованно выдвигаются на линию старта, по команде судьи вставляют один магазин в рукоятку пистолета (не вынимая пистолет из кобуры), второй – в кармашек кобуры для запасного магазина или в подсумок (разрешается иметь дополнительный магазин, снаряженный одним патроном для устранения задержки. Дополнительный магазин размещается в подсумке на ремне).

#### 2.6.5. Порядок прохождения дистанции.

2.6.5.1. Приняв старт, участник пробегает первый отрезок дистанции, прибыв на огневой рубеж, занимает направление для стрельбы, соответствующее стартовому протоколу, извлекает пистолет из кобуры и производит пять выстрелов в мишень. По окончании стрельбы участник, не покидая огневого рубежа, снимает затвор с затворной задержки, ставит пистолет на предохранитель, убирает его в кобуру и только после этого продолжает бег по дистанции.

2.6.5.2. Прибыв на второй огневой рубеж, участник занимает то же направление для стрельбы, извлекает пистолет из кобуры, производит смену магазина, поместив пустой магазин в кармашек кобуры (подсумок), досылает патрон в патронник и производит пять выстрелов в мишень. Далее совершает те же действия с оружием, что и на первом огневом рубеже, и только после этого продолжает бег по дистанции до финиша.

2.6.5.3. По прибытии на финиш участник в зоне финиша предъявляет пистолет и все магазины для осмотра судье (разряжает под руководством судьи запасной магазин). Только после этого спортсмен имеет право покинуть зону финиша. Если спортсмен покинул зону финиша, не предъявив оружие и магазины для осмотра судье, или его оружие при осмотре оказалось заряженным, он дисквалифицируется с соревнования.

2.6.6. После окончания выполнения стрелкового упражнения всеми участниками забега мишени снимают и направляют в КОР для определения результатов стрельбы. Сразу же устанавливаются мишени для следующего забега.

#### 2.6.7. Упражнение 2. Пистолет боевой, 25 м, 10 выстрелов (2х5).

Цель – мишень № 4 (грудная фигура с кругами), 1 шт. на каждого участника.

Дистанция стрельбы – 25 м.

Количество зачетных выстрелов – 10 шт.

Положение для стрельбы – стоя (с одной или двух рук).

2.6.8. Положением может быть предусмотрен иной порядок

прохождения дистанции и выполнения стрелкового упражнения.

2.6.9. Показанные спортсменами результаты в стрельбе и кроссе переводятся в баллы. Порядок начисления баллов приведен в таблице (Приложение 6).

2.6.10. В случае равенства суммы баллов у двух и более участников преимущество получает спортсмен, показавший лучший результат в стрельбе.

2.6.11. Участник, набравший ноль баллов в кроссе или стрельбе, получает результат ноль баллов по сумме двух упражнений, но ему присваивается личное место, соответствующее количеству финишировавших спортсменов в виде программы.

**2.7. Кросс - эстафета, 4x1,5 км, пистолет боевой, 25 м, 40 выстрелов (8x5).** Спортивная дисциплина представляет собой комбинацию из кросса и стрельбы из пистолета. Каждый спортсмен проходит один этап, составляющий 1,5 км, с двумя огневыми рубежами, производит 10 выстрелов (2 серии по 5 выстрелов) в мишень № 4 (грудная фигура с кругами). Положение для стрельбы – стоя (с одной или с двух рук). Участники команды производят стрельбу по двум мишеням. Завершая свой этап, спортсмен передает эстафету касанием рукой любой части тела стартующего спортсмена своей команды, в то время, когда оба спортсмена находятся в зоне передачи эстафеты. Состав эстафетной команды определяется Положением.

Допуск в зону передачи эстафеты имеют только приходящие в эту зону и отбывающие на трассу спортсмены, а также судьи, контролирующие передачу эстафеты.

2.7.1. Порядок прохождения дистанции.

2.7.1.1. Спортсмены перед началом своего этапа проходят регистрацию, предъявив судье по контролю оружия документ, удостоверяющий личность, оружие, два магазина и патроны (разрешается иметь дополнительный магазин, снаряженный одним патроном для устранения задержки. Дополнительный магазин размещается в под сумке на ремне). Под наблюдением судьи по контролю оружия снаряжают магазины и по его команде вставляют один магазин в рукоятку пистолета, второй – в кармашек кобуры или в подсумок. Стартующий спортсмен может входить в зону передачи эстафеты только после вызова его судьей-стартером.

2.7.1.2. Приняв старт, спортсмен пробегает первый отрезок дистанции, прибыв на огневой рубеж, занимает направление для стрельбы, соответствующее стартовому протоколу, извлекает пистолет из кобуры, досылает патрон в патронник и производит пять выстрелов в мишень (I и II

этап – в мишень № 1, III и IV этап – в мишень № 2). По окончании стрельбы спортсмен, не покидая огневого рубежа, снимает затвор с затворной задержки, ставит пистолет на предохранитель, убирает его в кобуру и только после этого продолжает бег по трассе.

2.7.1.3. Спортсмен, пробежав второй отрезок дистанции и прибыв на огневой рубеж, занимает то же направление для стрельбы, извлекает пистолет из кобуры, производит смену магазина, поместив пустой магазин в кармашек кобуры (подсумок), досылает патрон в патронник и производит пять выстрелов в ту же мишень. Далее совершает те же действия с оружием, что и на первом огневом рубеже, и только после этого продолжает бег по трассе до зоны передачи эстафеты (финиша).

2.7.1.4. После передачи эстафеты (финиша) спортсмен в зоне проверки оружия предъявляет пистолет и оба магазина для осмотра судьей по контролю оружия. Спортсмену запрещено покидать зону проверки оружия без осмотра оружия судьей по контролю оружия. За нарушение – спортсмен дисквалифицируется с соревнования.

2.7.2. Результатом эстафетной команды является время прохождения дистанции, показанное командой, с учетом штрафного времени.

2.7.2.1. В случае каждого промаха по мишени команда получает штрафное время в размере 15 секунд, которое прибавляется ко времени прохождения дистанции.

2.7.2.2. Результат на этапе эстафеты фиксируется в момент пересечения спортсменом линии финиша этапа (дистанции). Это время также является стартовым временем следующего спортсмена.

2.7.3. Команда, спортсмен которой сошел с размеченной трассы или сократил дистанцию, нарушил пункты Правил, влекущие дисквалификацию с дисциплины или соревнований, подлежит дисквалификации в эстафете. Результат команды аннулируется, место не присуждается.

2.7.4. В случае нарушения правил передачи эстафеты оба спортсмена обязаны вернуться в зону передачи эстафеты, где должна произойти правильная передача, и только после этого стартующий спортсмен имеет право продолжить бег по трассе. В противном случае команда дисквалифицируется со спортивной дисциплины, результаты участников, закончивших прохождения этапов эстафеты аннулируются, место команде не присуждается.

2.7.5. Заявка на замену спортсмена может быть подана главному секретарю соревнований не позднее, чем за 30 мин. до старта I этапа эстафеты. Замена допускается только спортсменами, заявленными в составе команды и прошедшими комиссию по допуску участников.

## **2.8. Задержки в спортивных дисциплинах «кросс 3 км, пистолет боевой, 25 м, 10 выстрелов (2x5)» и «кросс - эстафета, 4x1,5 км, пистолет боевой, 25 м, 40 выстрелов (8x5)»**

2.8.1. В случае возникновения задержки в стрельбе (спусковой механизм сработал, на капсюле видна явная вмятина от удара бойка, но патрон не выстрелил – произошла осечка или произошли такие механические поломки оружия, которые не позволяют произвести выстрел) спортсмен имеет право устранить ее самостоятельно, или использовать дополнительный магазин, снаряженный одним патроном (соблюдая требования безопасности), или обратиться за помощью к судье линии огня. Для этого он должен поднять руку, чтобы привлечь внимание судьи линии огня и заявить ему о задержке.

2.8.2. Спортсмен через судью линии огня может обратиться к представителю команды с просьбой о замене неисправного оружия или патрона допустившего осечку. Оружие может быть заменено только на исправное и прошедшее проверку. Проверка запасного оружия осуществляется в период прохождения регистрации участников первого забега или первого этапа эстафеты.

2.8.3. Дополнительное время на ремонт или замену оружия и замену патронов не предоставляется. Судья делает запись в карточке о количестве не произведенных выстрелов, которые засчитываются как промахи.

2.8.4. Все судьи линии огня должны быть готовы заметить поднятую руку спортсмена или услышать его заявление о задержке, с помощью которых спортсмен просит о замене оружия или патронов. Судьи линии огня обязаны в возможно короткое время обеспечить передачу патронов или замену оружия.

## **2.9. Ошибки, нарушения в спортивных дисциплинах «кросс 3 км, пистолет боевой, 25 м, 10 выстрелов (2x5)» и «кросс - эстафета, 4x1,5 км, пистолет боевой, 25 м, 40 выстрелов (8x5)»**

2.9.1. Если спортсмен начал выполнять стрельбу по чужой мишени, а судья линии огня зафиксировал ошибку и указал ему на это, то спортсмен должен продолжить стрельбу по своей мишени. При этом ему засчитывается результат выстрелов, произведенных по своей мишени. Ошибочные выстрелы засчитываются как промахи. Дополнительные патроны не предоставляются.

2.9.2. Спортсмену, в чью мишень были произведены ошибочные выстрелы, засчитывается лучший результат.



2.9.3. Участника, чья мишень была повреждена по техническим причинам, судья линии огня должен направить на резервную мишень, засечь время, затраченное на переход, которое вычитается из общего результата прохождения дистанции.

2.9.4. В случае падения пустого магазина на огневом рубеже (или дистанции), спортсмен продолжает выполнять упражнение. По окончании стрельбы, производит действия с оружием, как после окончания стрельбы (снимает затвор с затворной задержки, ставит оружие на предохранитель и убирает его в кобуру). Затем поднимает упавший магазин и убирает его в кармашек кобуры для запасного магазина или в сумку для запасного магазина. Только после этого спортсмен может покинуть огневую позицию и продолжить бег по дистанции.

2.9.4.1. За падение пустого магазина (на огневом рубеже или дистанции) Положением может быть предусмотрен штраф в размере 10 очков (10 секунд – для эстафеты), который вычитается из результата стрельбы (прибавляется ко времени, показанное командой – для эстафеты). В случае наложения штрафа информация передается в КОР, о чем делается запись в карточке участника.

2.9.5. В случае падения снаряженного магазина спортсмен, не покидая огневого рубежа, ставит оружие на предохранитель и убирает его в кобуру, затем с разрешения судьи линии огня поднимает снаряженный патронами магазин и убирает его в кармашек кобуры для запасного магазина или в сумку для запасного магазина. Только после этого участник имеет право покинуть огневую позицию и продолжить движение по дистанции. В сложившейся ситуации спортсмен теряет право использовать эти патроны (другим магазином или патронами не заменяется). Результат засчитывается по количеству фактически произведенных выстрелов. Судья линии огня делает об этом запись в карточке участника и передает информацию в КОР. Спортсмен разряжает магазин после финиша или передачи эстафеты в зоне контроля оружия в присутствии судьи по контролю оружия.

2.9.6. В случае нарушения последовательности действий с оружием или магазином при выполнении упражнения на огневом рубеже Положением может быть предусмотрен штраф в размере 10 очков (10 секунд – для эстафеты), который вычитается из результата стрельбы (прибавляется ко времени прохождения дистанции командой – для эстафеты). В случае наложения штрафа информация передается в КОР, о чем делается запись в карточке участника.

2.10. При подготовке огневого рубежа необходимо предусмотреть наличие резервных направлений для стрельбы.

## 2.11. Требования к изготопкам для стрельбы

2.11.1. При стрельбе спортсмен должен находиться на отведенной ему огневой позиции, не выдвигаться за ее переднюю и боковые границы, не упираться на посторонние предметы или приспособления во время стрельбы;

при стрельбе из укрытия обе ноги (в зависимости от положения) не должны выходить за пределы линии, обозначающей левую или правую границы укрытия (рис. 2).

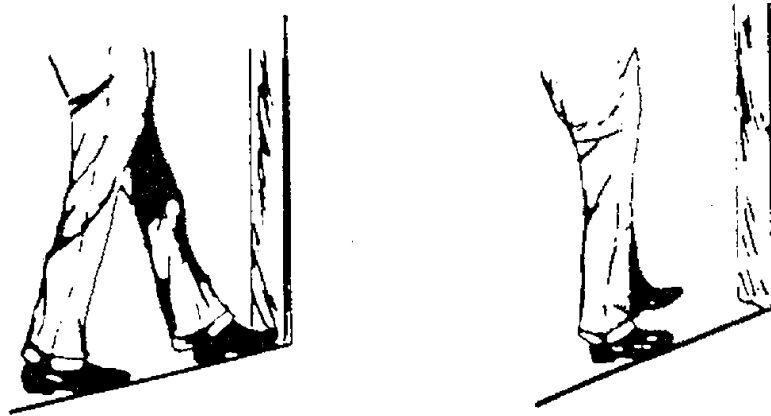


Рис. 2. Положение ног при стрельбе из укрытия относительно линии, обозначающей правую границу укрытия

### 2.11.2. Положения для стрельбы.

Стоя. Оружие может удерживаться одной или двумя руками.

С колена. Одно колено опирается о землю, другое направлено в сторону мишени. Ягодицы могут опираться на ногу, но не должны касаться земли. Одна рука может опираться о колено. Оружие можно держать одной или двумя руками;

С коленей: оба колена опираются о землю. Ягодицы могут опираться на ноги, но не должны касаться земли. Оружие можно держать одной или двумя руками, которые должны быть вытянуты вперед, ни на что не опираясь.

2.11.3. Дульный срез оружия в изготопке для выстрела должен находиться за передней границей линии огня.

При стрельбе из укрытия ствол оружия должен находиться за пределами линии, обозначающей переднюю границу укрытия. Разрешается опираться на декорации укрытия.

2.11.4. Нажатие на спусковой крючок осуществляется пальцем той руки, которая удерживает пистолет;

при стрельбе из укрытия с левой руки или правой руки стрелок нажимает на спусковой крючок указательным пальцем руки, удерживающей пистолет.

2.11.5. На руке, удерживающей оружие, не должно быть часов, браслетов, перчаток, бинтов, пластырей-тейпов и напульсников, а также каких-либо приспособлений, которые могут служить опорой для пистолета или руки.

2.11.6. Пистолет, извлеченный из кобуры, всегда должен быть направлен в сторону мишеней или пулеприемника. Эти же требования должны выполняться и в тех случаях, когда стрельба прерывается по какой-либо причине.

## ЗАЯВКА

от команды \_\_\_\_\_

на участие в \_\_\_\_\_

№ п/п	Фамилия, имя, отчество	Дата рождения	Звание, специальное звание, должность, федеральный орган	Спортивный разряд	Вид программы	Подпись и печать врача, о допуске
1.						
2.						
3.						
4.						
5.						
6.						
7.						

К участию в соревнованиях допускается \_\_\_\_\_ человек \_\_\_\_\_  
(подпись врача, печать мед. учреждения)

Представитель команды \_\_\_\_\_  
(подпись) \_\_\_\_\_  
(звание, фамилия, имя, отчество)

Тренер команды\* \_\_\_\_\_  
(подпись) \_\_\_\_\_  
(звание, фамилия, имя, отчество)

Руководитель \_\_\_\_\_  
(подпись) \_\_\_\_\_  
(звание, фамилия, имя, отчество)

М.П. \_\_\_\_\_ « \_\_\_\_\_ » \_\_\_\_\_ 20\_\_ г.  
(гербовая печать)

\* Примечание: заполняется при наличии.

**Размеры огневой позиции**

<b>Минимальные размеры позиции, м</b>	
<b>Ширина</b>	<b>Глубина (длина)</b>
1,5	1,5

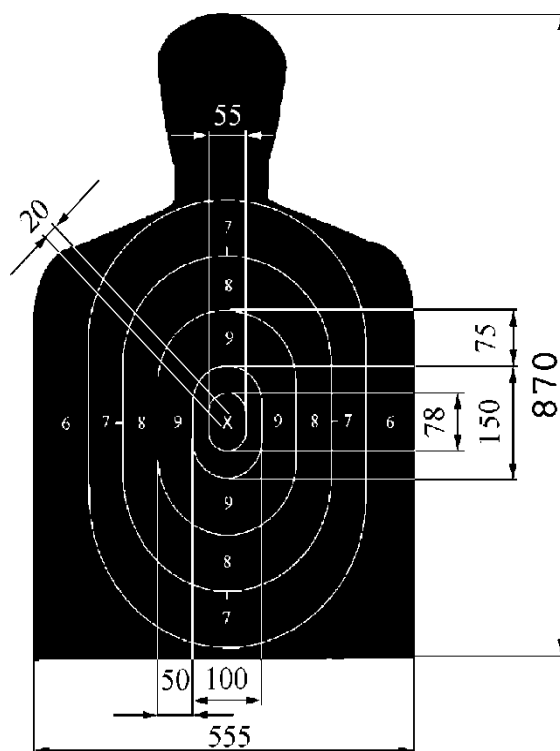
**Мишень № 1 (интерпол)**

Общий размер бланка мишени (минимальный)

- ширина – 620 мм;
- высота – 950 мм;
- размеры габаритов, мм:

габарит	ширина	высота
внутренней десятки	$55,0 \pm 0,2$	$78,0 \pm 0,2$
десятки	$100,0 \pm 0,4$	$150,0 \pm 0,4$
девятки	$200,0 \pm 0,6$	$300,0 \pm 0,6$
восьмерки	$300,0 \pm 1,0$	$450,0 \pm 1,0$
семерки	$400,0 \pm 1,0$	$600,0 \pm 1,0$
шестерки	$555,0 \pm 1,0$	$870,0 \pm 1,0$

- толщина габаритных линий – 0,5-1,0 мм;
- в центре габаритной зоны внутренней десятки нанесены две линии, перекрещенные между собой и длиной 20 мм;
- достоинство габаритных зон (от «шестерки» до «девятки») нанесено по вертикали и горизонтали цифрами, высота которых около 16 мм, ширина – 11 мм, толщина около 0,5 мм.

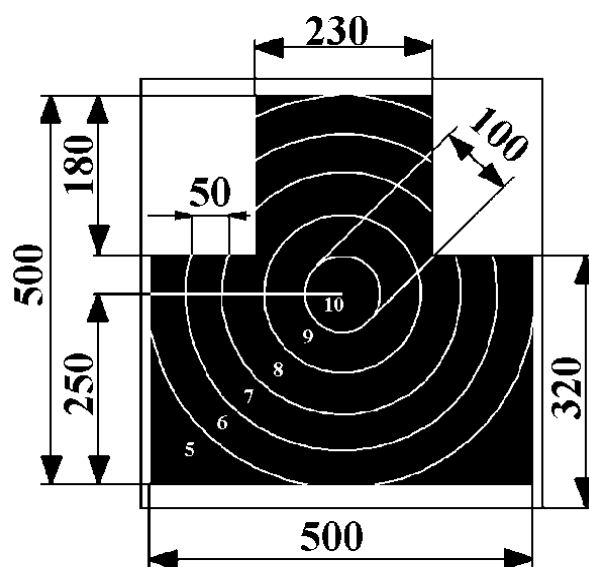
**Мишень № 4 (грудная фигура с кругами)**

Общий размер бланка мишени (минимальный):

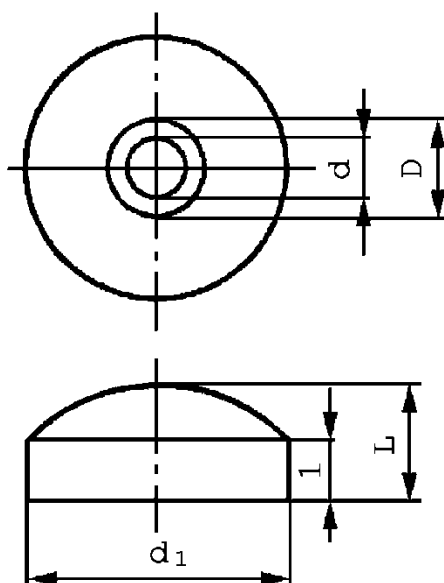
- ширина – 550 мм;
- высота – 550 мм.

Зачетная зона (диаметр габаритных окружностей):

- десятки –  $100,0 \pm 0,4$  мм;
- девятки –  $200,0 \pm 0,6$  мм;
- восьмерки –  $300,0 \pm 1,0$  мм;
- семерки –  $400,0 \pm 1,0$  мм;
- шестерки –  $500,0 \pm 1,0$  мм;
- пятерки – остальная часть мишени, за вычетом площади размером – 180 мм × 135 мм × 2 (два прямоугольника в верхней части мишени);
- достоинство габаритных зон (от пятерки до десятки) нанесено по диагонали слева вверх направо цифрами, высота которых около 16 мм, ширина – 11 мм, а толщина около 0,5 мм;
- толщина габаритных линий – 0,5-1,0 мм.



### Размеры шаблона для измерения достоинства пробойн



Материал – прозрачное оргстекло.

Размеры (мм)	Калибр пули (мм)	
	5,45	9,65
D	5,6 +0,05 -0,00	9,65 +0,05 -0,00
d	4,5 +0,00 -0,05	8,0 +0,00 -0,05
l	0,5 ± 0,05	

## оценки результатов

Баллы	Мужчины			Женщины			Стрельба из ПБ (очки) Упр. 1	Стрельба из ПБ (очки) Упр. 3
	Лыжные гонки 15 км	л/а кросс 5 км	л/а кросс 3 км	Лыжные гонки 5 км	л/а кросс 3 км	л/а кросс 1 км		
1	2	3	4	5	6	7	8	9
<b>160</b>	35.00	13.50	8.00	13.00	9.08	2.41	<b>160</b>	<b>180</b>
<b>159</b>	35.02	13.52	8.01	13.01	9.09			
<b>158</b>	35.05	13.54	8.02	13.02	9.10	2.42		
<b>157</b>	35.08	13.56	8.03	13.03	9.11		<b>159</b>	<b>179</b>
<b>156</b>	35.11	13.58	8.04	13.04	9.12	2.43		
<b>155</b>	35.14	14.00	8.05	13.05	9.13			
<b>154</b>	35.18	14.03	8.06	13.07	9.15	2.44	<b>158</b>	<b>178</b>
<b>153</b>	35.22	14.06	8.07	13.09	9.17			
<b>152</b>	35.26	14.09	8.08	13.11	9.19	2.45		
<b>151</b>	35.30	14.12	8.10	13.13	9.21		<b>157</b>	<b>177</b>
<b>150</b>	35.35	14.15	8.12	13.15	9.23	2.46		
<b>149</b>	35.40	14.18	8.14	13.17	9.25	2.47		
<b>148</b>	35.45	14.21	8.16	13.19	9.27	2.48	<b>156</b>	<b>176</b>
<b>147</b>	35.50	14.24	8.18	13.21	9.29	2.49		
<b>146</b>	35.55	14.27	8.20	13.23	9.31	2.50		
<b>145</b>	36.00	14.30	8.22	13.25	9.33	2.51	<b>155</b>	<b>175</b>
<b>144</b>	36.06	14.33	8.24	13.27	9.35	2.52		
<b>143</b>	36.12	14.36	8.26	13.29	9.37	2.53		
<b>142</b>	36.18	14.39	8.28	13.31	9.39	2.54	<b>154</b>	<b>174</b>
<b>141</b>	36.24	14.42	8.30	13.33	9.41	2.55		
<b>140</b>	36.30	14.45	8.32	13.35	9.43	2.56		
<b>139</b>	36.36	14.48	8.34	13.37	9.45	2.57	<b>153</b>	<b>173</b>
<b>138</b>	36.42	14.51	8.36	13.39	9.47	2.58		
<b>137</b>	36.48	14.54	8.38	13.41	9.49	2.59		
<b>136</b>	36.54	14.57	8.40	13.43	9.51	3.00	<b>152</b>	<b>172</b>
<b>135</b>	37.00	15.00	8.42	13.45	9.53	3.01		
<b>134</b>	37.07	15.03	8.44	13.47	9.55	3.02		
<b>133</b>	37.14	15.06	8.46	13.49	9.57	3.03	<b>151</b>	<b>171</b>

1	2	3	4	5	6	7	8	9
---	---	---	---	---	---	---	---	---



<b>132</b>	37.21	15.09	8.48	13.51	10.59	3.04		
<b>131</b>	37.28	15.12	8.50	13.53	10.01	3.05	<b>150</b>	<b>170</b>
<b>130</b>	37.35	15.15	8.52	13.55	10.03	3.06		
<b>129</b>	37.42	15.18	8.54	13.57	10.06	3.07	<b>149</b>	<b>169</b>
<b>128</b>	37.49	15.21	8.56	13.59	10.09	3.08		
<b>127</b>	37.56	15.24	8.58	14.01	10.12	3.09	<b>148</b>	<b>168</b>
<b>126</b>	38.04	15.27	9.00	14.04	10.15	3.10		
<b>125</b>	38.12	15.30	9.02	14.07	10.18	3.11	<b>147</b>	<b>167</b>
<b>124</b>	38.20	15.33	9.04	14.10	10.21	3.12		
<b>123</b>	38.28	15.36	9.06	14.13	10.24	3.13	<b>146</b>	<b>166</b>
<b>122</b>	38.36	15.39	9.08	14.16	10.27	3.14		
<b>121</b>	38.44	15.42	9.10	14.19	10.30	3.15	<b>145</b>	<b>165</b>
<b>120</b>	38.52	15.45	9.12	14.22	10.33	3.16		
<b>119</b>	39.00	15.48	9.14	14.25	10.36	3.17	<b>144</b>	<b>164</b>
<b>118</b>	39.09	15.51	9.16	14.28	10.39	3.18		
<b>117</b>	39.18	15.54	9.18	14.31	10.42	3.19	<b>143</b>	<b>163</b>
<b>116</b>	39.27	15.57	9.20	14.34	10.45	3.20		
<b>115</b>	39.36	16.00	9.22	14.37	10.48	3.21	<b>142</b>	<b>162</b>
<b>114</b>	39.45	16.03	9.24	14.40	10.51	3.22		
<b>113</b>	39.54	16.06	9.26	14.43	10.54	3.23	<b>141</b>	<b>161</b>
<b>112</b>	40.03	16.09	9.28	14.46	10.57	3.24		
<b>111</b>	40.12	16.12	9.30	14.49	11.00	3.25	<b>140</b>	<b>160</b>
<b>110</b>	40.21	16.15	9.32	14.52	11.03	3.26		
<b>109</b>	40.30	16.18	9.34	14.55	11.06	3.27	<b>139</b>	<b>159</b>
<b>108</b>	40.40	16.21	9.36	14.58	11.09	3.28		
<b>107</b>	40.50	16.24	9.38	15.01	11.12	3.29	<b>138</b>	<b>158</b>
<b>106</b>	41.00	16.27	9.40	15.04	11.15	3.30		
<b>105</b>	41.10	16.30	9.42	15.07	11.18	3.31	<b>137</b>	<b>157</b>
<b>104</b>	41.20	16.33	9.45	15.10	11.21	3.32		
<b>103</b>	41.30	16.36	9.48	15.13	11.25	3.33	<b>136</b>	<b>156</b>
<b>102</b>	41.40	16.39	9.51	15.16	11.28	3.34		
<b>101</b>	41.50	16.43	9.54	15.19	11.31	3.35	<b>135</b>	<b>155</b>
<b>100</b>	42.00	16.47	9.57	15.22	11.34	3.36		
<b>99</b>	42.15	16.51	10.00	15.26	11.37	3.37	<b>134</b>	<b>154</b>

1	2	3	4	5	6	7	8	9
---	---	---	---	---	---	---	---	---

<b>98</b>	42.30	16.55	10.03	15.30	11.40	3.38		
<b>97</b>	42.45	16.59	10.06	15.34	11.43	3.39	<b>133</b>	<b>153</b>
<b>96</b>	43.00	17.03	10.09	15.38	11.46	3.40		
<b>95</b>	43.15	17.07	10.12	15.42	11.50	3.41	<b>132</b>	<b>152</b>
<b>94</b>	43.30	17.11	10.15	15.46	11.54	3.42		
<b>93</b>	43.45	17.15	10.18	15.50	11.58	3.43	<b>131</b>	<b>151</b>
<b>92</b>	44.00	17.19	10.21	15.54	12.02	3.44		
<b>91</b>	44.15	17.23	10.24	15.58	12.06	3.45	<b>130</b>	<b>150</b>
<b>90</b>	44.30	17.27	10.27	16.02	12.10	3.46		
<b>89</b>	44.45	17.31	10.30	16.07	12.14	3.47	<b>129</b>	<b>149</b>
<b>88</b>	45.00	17.35	10.33	16.12	12.18	3.48		
<b>87</b>	45.20	17.39	10.36	16.17	12.22	3.49	<b>128</b>	<b>148</b>
<b>86</b>	45.40	17.43	10.39	16.22	12.26	3.50		
<b>85</b>	46.00	17.47	10.42	16.27	12.30	3.51	<b>127</b>	<b>147</b>
<b>84</b>	46.20	17.51	10.45	16.32	12.34	3.52		
<b>83</b>	46.40	17.55	10.48	16.37	12.38	3.53	<b>126</b>	<b>146</b>
<b>82</b>	47.00	17.59	10.51	16.42	12.42	3.54		
<b>81</b>	47.20	18.03	10.54	16.47	12.46	3.55	<b>125</b>	<b>145</b>
<b>80</b>	47.40	18.07	10.57	16.52	12.50	3.56		
<b>79</b>	48.00	18.11	11.00	16.57	12.54	3.57	<b>124</b>	<b>144</b>
<b>78</b>	48.20	18.15	11.03	17.02	12.58	3.58		
<b>77</b>	48.40	18.19	11.06	17.07	13.02	3.59	<b>123</b>	<b>143</b>
<b>76</b>	49.00	18.23	11.10	17.12	13.06	4.00		
<b>75</b>	49.20	18.27	11.14	17.17	13.10	4.01	<b>122</b>	<b>142</b>
<b>74</b>	49.40	18.31	11.18	17.24	13.14	4.02		
<b>73</b>	50.00	18.35	11.22	17.31	13.18	4.03	<b>121</b>	<b>141</b>
<b>72</b>	50.25	18.39	11.26	17.38	13.22	4.04		
<b>71</b>	50.50	18.43	11.30	17.45	13.26	4.05	<b>120</b>	<b>140</b>
<b>70</b>	51.15	18.47	11.34	17.52	13.30	4.06	<b>119</b>	<b>139</b>
<b>69</b>	51.40	18.51	11.38	17.59	13.34	4.07	<b>118</b>	<b>138</b>
<b>68</b>	52.05	18.55	11.42	18.06	13.38	4.08	<b>117</b>	<b>137</b>
<b>67</b>	52.30	19.00	11.46	18.13	13.42	4.09	<b>116</b>	<b>136</b>
<b>66</b>	52.55	19.05	11.50	18.20	13.46	4.10	<b>115</b>	<b>135</b>
<b>65</b>	53.20	19.10	11.54	18.27	13.50	4.11	<b>114</b>	<b>134</b>

1	2	3	4	5	6	7	8	9
---	---	---	---	---	---	---	---	---

<b>64</b>	53.45	19.15	11.58	18.34	13.54	4.12	<b>113</b>	<b>133</b>
<b>63</b>	54.10	19.20	12.02	18.41	13.58	4.13	<b>112</b>	<b>132</b>
<b>62</b>	54.35	19.25	12.06	18.48	14.02	4.14	<b>111</b>	<b>131</b>
<b>61</b>	55.00	19.30	12.10	18.55	14.06	4.15	<b>110</b>	<b>130</b>
<b>60</b>	55.30	19.36	12.14	19.02	14.10	4.16	<b>109</b>	<b>129</b>
<b>59</b>	56.00	19.43	12.18	19.09	14.14	4.17	<b>108</b>	<b>128</b>
<b>58</b>	56.30	19.50	12.22	19.16	14.18	4.18	<b>107</b>	<b>127</b>
<b>57</b>	57.00	19.57	12.26	19.25	14.22	4.19	<b>106</b>	<b>126</b>
<b>56</b>	57.30	20.04	12.30	19.34	14.26	4.20	<b>105</b>	<b>125</b>
<b>55</b>	58.00	20.11	12.34	19.43	14.30	4.21	<b>104</b>	<b>124</b>
<b>54</b>	58.30	20.18	12.38	19.52	14.34	4.22	<b>103</b>	<b>123</b>
<b>53</b>	59.00	20.25	12.42	20.01	14.38	4.23	<b>102</b>	<b>122</b>
<b>52</b>	59.30	20.32	12.46	20.10	14.42	4.24	<b>101</b>	<b>121</b>
<b>51</b>	1.00.00	20.39	12.50	20.20	14.46	4.25	<b>100</b>	<b>120</b>
<b>50</b>	1.00.35	20.44	12.54	20.30	14.50	4.26	<b>99</b>	<b>119</b>
<b>49</b>	1.01.10	20.49	12.58	20.40	14.54	4.27	<b>98</b>	<b>118</b>
<b>48</b>	1.01.45	20.54	13.02	20.50	14.58	4.28	<b>97</b>	<b>117</b>
<b>47</b>	1.02.20	20.59	13.06	21.00	15.02	4.29	<b>96</b>	<b>116</b>
<b>46</b>	1.02.55	21.04	13.10	21.10	15.08	4.30	<b>95</b>	<b>115</b>
<b>45</b>	1.03.30	21.09	13.14	21.20	15.14	4.31	<b>94</b>	<b>114</b>
<b>44</b>	1.04.05	21.14	13.18	21.30	15.20	4.32	<b>93</b>	<b>113</b>
<b>43</b>	1.04.40	21.19	13.22	21.40	15.26	4.33	<b>92</b>	<b>112</b>
<b>42</b>	1.05.15	21.24	13.26	21.50	15.32	4.34	<b>91</b>	<b>111</b>
<b>41</b>	1.05.50	21.29	13.30	22.00	15.38	4.35	<b>90</b>	<b>110</b>
<b>40</b>	1.06.25	21.34	13.35	22.10	15.46	4.36	<b>89</b>	<b>109</b>
<b>39</b>	1.07.00	21.39	13.40	22.20	15.54	4.37	<b>88</b>	<b>108</b>
<b>38</b>	1.07.40	21.44	13.45	22.30	16.02	4.38	<b>87</b>	<b>107</b>
<b>37</b>	1.08.20	21.52	13.50	22.40	16.10	4.39	<b>86</b>	<b>106</b>
<b>36</b>	1.09.00	22.00	13.55	22.50	16.18	4.40	<b>85</b>	<b>105</b>
<b>35</b>	1.09.40	22.08	14.00	23.00	16.26	4.41	<b>84</b>	<b>104</b>
<b>34</b>	1.10.20	22.16	14.05	23.10	16.34	4.42	<b>83</b>	<b>103</b>
<b>33</b>	1.11.00	22.24	14.10	23.20	16.42	4.43	<b>82</b>	<b>102</b>
<b>32</b>	1.11.40	22.32	14.15	23.30	16.50	4.44	<b>81</b>	<b>101</b>
<b>31</b>	1.12.20	22.40	14.20	23.40	16.58	4.45	<b>80</b>	<b>100</b>

1	2	3	4	5	6	7	8	9
---	---	---	---	---	---	---	---	---

<b>30</b>	1.13.00	22.48	14.25	23.50	17.06	4.46	<b>79</b>	<b>99</b>
<b>29</b>	1.13.40	22.56	14.30	24.00	17.14	4.47	<b>78</b>	<b>98</b>
<b>28</b>	1.14.20	23.04	14.35	24.10	17.22	4.48	<b>77</b>	<b>97</b>
<b>27</b>	1.15.00	23.12	14.40	24.20	17.30	4.49	<b>76</b>	<b>96</b>
<b>26</b>	1.15.40	23.20	14.45	24.30	17.38	4.50	<b>75</b>	<b>95</b>
<b>25</b>	1.16.20	23.28	14.50	24.40	17.46	4.51	<b>74</b>	<b>94</b>
<b>24</b>	1.17.00	23.36	14.55	24.50	17.54	4.52	<b>73</b>	<b>93</b>
<b>23</b>	1.17.40	23.44	15.00	25.00	18.02	4.53	<b>72</b>	<b>92</b>
<b>22</b>	1.18.20	23.52	15.05	25.10	18.10	4.54.	<b>71</b>	<b>91</b>
<b>21</b>	1.19.00	24.00	15.10	25.20	18.20	4.55.	<b>70</b>	<b>90</b>
<b>20</b>	1.19.40	24.08	15.20	25.30	18.30	4.56	<b>69</b>	<b>89</b>
<b>19</b>	1.20.20	24.16	15.30	25.40	18.40	4.57	<b>68</b>	<b>88</b>
<b>18</b>	1.21.00	24.22	15.40	25.50	18.50	4.58	<b>67</b>	<b>87</b>
<b>17</b>	1.21.40	24.30	15.50	26.00	19.00	4.59	<b>66</b>	<b>86</b>
<b>16</b>	1.22.20	24.38	16.00	26.10	19.10	5.00	<b>65</b>	<b>85</b>
<b>15</b>	1.23.00	24.46	16.10	26.20	19.20	5.01	<b>64</b>	<b>84</b>
<b>14</b>	1.23.40	24.54	16.20	26.30	19.30	5.02	<b>63</b>	<b>83</b>
<b>13</b>	1.24.20	25.02	16.30	26.40	19.40	5.03	<b>62</b>	<b>82</b>
<b>12</b>	1.25.00	25.10	16.40	26.50	19.50	5.04	<b>61</b>	<b>81</b>
<b>11</b>	1.25.40	25.20	16.50	27.00	20.00	5.05	<b>60</b>	<b>80</b>
<b>10</b>	1.26.20	25.30	17.00	27.10	20.10	5.06	<b>59</b>	<b>79</b>
<b>9</b>	1.27.00	25.40	17.10	27.20	20.20	5.07	<b>58</b>	<b>78</b>
<b>8</b>	1.27.40	25.50	17.20	27.30	20.30	5.08	<b>57</b>	<b>77</b>
<b>7</b>	1.28.20	26.00	17.30	27.40	20.40	5.09	<b>56</b>	<b>76</b>
<b>6</b>	1.29.00	26.10	17.40	27.50	20.50	5.10	<b>55</b>	<b>75</b>
<b>5</b>	1.29.40	26.20	17.50	28.00	21.00	5.11	<b>54</b>	<b>74</b>
<b>4</b>	1.30.20	26.30	18.00	28.10	21.10	5.12	<b>53</b>	<b>73</b>
<b>3</b>	1.31.00	26.40	18.10	28.20	21.20	5.13	<b>52</b>	<b>72</b>
<b>2</b>	1.31.40	26.50	18.20	28.30	21.30	5.15	<b>51</b>	<b>71</b>
<b>1</b>	1.32.20	27.00	18.30	28.40	21.40	5.17	<b>50</b>	<b>70</b>

Примечания: 1. Если результат, показанный спортсменом, находится между двумя указанными в таблице результатами, то при определении количества баллов он приравнивается к худшему из них.

2. Если результат, показанный спортсменом, превышает результат данной таблицы, то начисление баллов производится прибавлением по одному баллу за каждые 4 секунды в кроссе и 6 секунд в лыжных гонках.

**ТАБЛИЦА**  
оценки результатов в кроссе

Баллы	Мужчины	Женщины	Баллы	Мужчины	Женщины
	Время л/а, кросс 3 км	Время л/а, кросс 3 км		Время л/а, кросс 3 км	Время л/а, кросс 3 км
1	2	3	4	5	6
<b>1735</b>	8:45	10:25	<b>1455</b>	9:20	11:00
<b>1727</b>	8:46	10:26	<b>1447</b>	9:21	11:01
<b>1719</b>	8:47	10:27	<b>1439</b>	9:22	11:02
<b>1711</b>	8:48	10:28	<b>1431</b>	9:23	11:03
<b>1703</b>	8:49	10:29	<b>1423</b>	9:24	11:04
<b>1695</b>	8:50	10:30	<b>1415</b>	9:25	11:05
<b>1687</b>	8:51	10:31	<b>1407</b>	9:26	11:06
<b>1679</b>	8:52	10:32	<b>1399</b>	9:27	11:07
<b>1671</b>	8:53	10:33	<b>1391</b>	9:28	11:08
<b>1663</b>	8:54	10:34	<b>1383</b>	9:29	11:09
<b>1655</b>	8:55	10:35	<b>1375</b>	9:30	11:10
<b>1647</b>	8:56	10:36	<b>1362</b>	9:31	11:11
<b>1639</b>	8:57	10:37	<b>1349</b>	9:32	11:12
<b>1631</b>	8:58	10:38	<b>1336</b>	9:33	11:13
<b>1623</b>	8:59	10:39	<b>1323</b>	9:34	11:14
<b>1615</b>	9:00	10:40	<b>1310</b>	9:35	11:15
<b>1607</b>	9:01	10:41	<b>1298</b>	9:36	11:16
<b>1599</b>	9:02	10:42	<b>1286</b>	9:37	11:17
<b>1591</b>	9:03	10:43	<b>1274</b>	9:38	11:18
<b>1583</b>	9:04	10:44	<b>1262</b>	9:39	11:19
<b>1575</b>	9:05	10:45	<b>1250</b>	9:40	11:20
<b>1567</b>	9:06	10:46	<b>1238</b>	9:41	11:21
<b>1559</b>	9:07	10:47	<b>1226</b>	9:42	11:22
<b>1551</b>	9:08	10:48	<b>1214</b>	9:43	11:23
<b>1543</b>	9:09	10:49	<b>1202</b>	9:44	11:24
<b>1535</b>	9:10	10:50	<b>1191</b>	9:45	11:25
<b>1527</b>	9:11	10:51	<b>1180</b>	9:46	11:26
<b>1519</b>	9:12	10:52	<b>1169</b>	9:47	11:27
<b>1511</b>	9:13	10:53	<b>1158</b>	9:48	11:28
<b>1503</b>	9:14	10:54	<b>1147</b>	9:49	11:29
<b>1495</b>	9:15	10:55	<b>1137</b>	9:50	11:30
<b>1487</b>	9:16	10:56	<b>1127</b>	9:51	11:31
<b>1479</b>	9:17	10:57	<b>1117</b>	9:52	11:32
<b>1471</b>	9:18	10:58	<b>1107</b>	9:53	11:33
<b>1463</b>	9:19	10:59	<b>1097</b>	9:54	11:34

1	2	3	4	5	6
---	---	---	---	---	---

<b>1087</b>	9:55	11:35	<b>724</b>	10:42	12:22
<b>1077</b>	9:56	11:36	<b>718</b>	10:43	12:23
<b>1068</b>	9:57	11:37	<b>712</b>	10:44	12:24
<b>1059</b>	9:58	11:38	<b>706</b>	10:45	12:25
<b>1050</b>	9:59	11:39	<b>700</b>	10:46	12:26
<b>1041</b>	10:00	11:40	<b>694</b>	10:47	12:27
<b>1032</b>	10:01	11:41	<b>688</b>	10:48	12:28
<b>1023</b>	10:02	11:42	<b>682</b>	10:49	12:29
<b>1014</b>	10:03	11:43	<b>676</b>	10:50	12:30
<b>1005</b>	10:04	11:44	<b>670</b>	10:51	12:31
<b>996</b>	10:05	11:45	<b>664</b>	10:52	12:32
<b>987</b>	10:06	11:46	<b>658</b>	10:53	12:33
<b>979</b>	10:07	11:47	<b>652</b>	10:54	12:34
<b>971</b>	10:08	11:48	<b>646</b>	10:55	12:35
<b>963</b>	10:09	11:49	<b>640</b>	10:56	12:36
<b>955</b>	10:10	11:50	<b>634</b>	10:57	12:37
<b>947</b>	10:11	11:51	<b>628</b>	10:58	12:38
<b>939</b>	10:12	11:52	<b>622</b>	10:59	12:39
<b>931</b>	10:13	11:53	<b>616</b>	11:00	12:40
<b>923</b>	10:14	11:54	<b>610</b>	11:01	12:41
<b>915</b>	10:15	11:55	<b>604</b>	11:02	12:42
<b>907</b>	10:16	11:56	<b>598</b>	11:03	12:43
<b>899</b>	10:17	11:57	<b>592</b>	11:04	12:44
<b>891</b>	10:18	11:58	<b>587</b>	11:05	12:45
<b>883</b>	10:19	11:59	<b>582</b>	11:06	12:46
<b>875</b>	10:20	12:00	<b>577</b>	11:07	12:47
<b>868</b>	10:21	12:01	<b>572</b>	11:08	12:48
<b>861</b>	10:22	12:02	<b>567</b>	11:09	12:49
<b>854</b>	10:23	12:03	<b>562</b>	11:10	12:50
<b>847</b>	10:24	12:04	<b>557</b>	11:11	12:51
<b>840</b>	10:25	12:05	<b>552</b>	11:12	12:52
<b>833</b>	10:26	12:06	<b>547</b>	11:13	12:53
<b>826</b>	10:27	12:07	<b>542</b>	11:14	12:54
<b>819</b>	10:28	12:08	<b>537</b>	11:15	12:55
<b>812</b>	10:29	12:09	<b>532</b>	11:16	12:56
<b>805</b>	10:30	12:10	<b>527</b>	11:17	12:57
<b>798</b>	10:31	12:11	<b>522</b>	11:18	12:58
<b>791</b>	10:32	12:12	<b>517</b>	11:19	12:59
<b>784</b>	10:33	12:13	<b>512</b>	11:20	13:00
<b>777</b>	10:34	12:14	<b>507</b>	11:21	13:01
<b>770</b>	10:35	12:15	<b>502</b>	11:22	13:02
<b>763</b>	10:36	12:16	<b>497</b>	11:23	13:03
<b>756</b>	10:37	12:17	<b>492</b>	11:24	13:04
<b>749</b>	10:38	12:18	<b>487</b>	11:25	13:05
<b>742</b>	10:39	12:19	<b>482</b>	11:26	13:06
<b>736</b>	10:40	12:20	<b>477</b>	11:27	13:07
<b>730</b>	10:41	12:21	<b>472</b>	11:28	13:08
1	2	3	4	5	6

<b>467</b>	11:29	13:09	<b>272</b>	12:16	13:56
<b>462</b>	11:30	13:10	<b>269</b>	12:17	13:57
<b>457</b>	11:31	13:11	<b>266</b>	12:18	13:58
<b>452</b>	11:32	13:12	<b>263</b>	12:19	13:59
<b>447</b>	11:33	13:13	<b>260</b>	12:20	14:00
<b>442</b>	11:34	13:14	<b>257</b>	12:21	14:01
<b>437</b>	11:35	13:15	<b>254</b>	12:22	14:02
<b>432</b>	11:36	13:16	<b>251</b>	12:23	14:03
<b>428</b>	11:37	13:17	<b>248</b>	12:24	14:04
<b>424</b>	11:38	13:18	<b>245</b>	12:25	14:05
<b>420</b>	11:39	13:19	<b>242</b>	12:26	14:06
<b>416</b>	11:40	13:20	<b>239</b>	12:27	14:07
<b>412</b>	11:41	13:21	<b>236</b>	12:28	14:08
<b>408</b>	11:42	13:22	<b>233</b>	12:29	14:09
<b>404</b>	11:43	13:23	<b>230</b>	12:30	14:10
<b>400</b>	11:44	13:24	<b>227</b>	12:31	14:11
<b>396</b>	11:45	13:25	<b>224</b>	12:32	14:12
<b>392</b>	11:46	13:26	<b>221</b>	12:33	14:13
<b>388</b>	11:47	13:27	<b>218</b>	12:34	14:14
<b>384</b>	11:48	13:28	<b>215</b>	12:35	14:15
<b>380</b>	11:49	13:29	<b>212</b>	12:36	14:16
<b>376</b>	11:50	13:30	<b>209</b>	12:37	14:17
<b>372</b>	11:51	13:31	<b>206</b>	12:38	14:18
<b>368</b>	11:52	13:32	<b>203</b>	12:39	14:19
<b>364</b>	11:53	13:33	<b>200</b>	12:40	14:20
<b>360</b>	11:54	13:34	<b>197</b>	12:41	14:21
<b>356</b>	11:55	13:35	<b>194</b>	12:42	14:22
<b>352</b>	11:56	13:36	<b>191</b>	12:43	14:23
<b>348</b>	11:57	13:37	<b>188</b>	12:44	14:24
<b>344</b>	11:58	13:38	<b>185</b>	12:45	14:25
<b>340</b>	11:59	13:39	<b>182</b>	12:46	14:26
<b>336</b>	12:00	13:40	<b>179</b>	12:47	14:27
<b>332</b>	12:01	13:41	<b>176</b>	12:48	14:28
<b>328</b>	12:02	13:42	<b>173</b>	12:49	14:29
<b>324</b>	12:03	13:43	<b>170</b>	12:50	14:30
<b>320</b>	12:04	13:44	<b>167</b>	12:51	14:31
<b>316</b>	12:05	13:45	<b>164</b>	12:52	14:32
<b>312</b>	12:06	13:46	<b>161</b>	12:53	14:33
<b>308</b>	12:07	13:47	<b>158</b>	12:54	14:34
<b>304</b>	12:08	13:48	<b>155</b>	12:55	14:35
<b>300</b>	12:09	13:49	<b>152</b>	12:56	14:36
<b>296</b>	12:10	13:50	<b>149</b>	12:57	14:37
<b>292</b>	12:11	13:51	<b>146</b>	12:58	14:38
<b>288</b>	12:12	13:52	<b>143</b>	12:59	14:39
<b>284</b>	12:13	13:53	<b>140</b>	13:00	14:40
<b>280</b>	12:14	13:54	<b>137</b>	13:01	14:41
<b>276</b>	12:15	13:55	<b>134</b>	13:02	14:42
1	2	3	4	5	6

<b>131</b>	13:03	14:43	<b>61</b>	13:37	15:17
<b>128</b>	13:04	14:44	<b>59</b>	13:38	15:18
<b>125</b>	13:05	14:45	<b>57</b>	13:39	15:19
<b>123</b>	13:06	14:46	<b>55</b>	13:40	15:20
<b>121</b>	13:07	14:47	<b>53</b>	13:41	15:21
<b>119</b>	13:08	14:48	<b>51</b>	13:42	15:22
<b>117</b>	13:09	14:49	<b>49</b>	13:43	15:23
<b>115</b>	13:10	14:50	<b>47</b>	13:44	15:24
<b>113</b>	13:11	14:51	<b>45</b>	13:45	15:25
<b>111</b>	13:12	14:52	<b>43</b>	13:46	15:26
<b>109</b>	13:13	14:53	<b>41</b>	13:47	15:27
<b>107</b>	13:14	14:54	<b>39</b>	13:48	15:28
<b>105</b>	13:15	14:55	<b>37</b>	13:49	15:29
<b>103</b>	13:16	14:56	<b>35</b>	13:50	15:30
<b>101</b>	13:17	14:57	<b>33</b>	13:51	15:31
<b>99</b>	13:18	14:58	<b>31</b>	13:52	15:32
<b>97</b>	13:19	14:59	<b>29</b>	13:53	15:33
<b>95</b>	13:20	15:00	<b>27</b>	13:54	15:34
<b>93</b>	13:21	15:01	<b>25</b>	13:55	15:35
<b>91</b>	13:22	15:02	<b>23</b>	13:56	15:36
<b>89</b>	13:23	15:03	<b>21</b>	13:57	15:37
<b>87</b>	13:24	15:04	<b>19</b>	13:58	15:38
<b>85</b>	13:25	15:05	<b>17</b>	13:59	15:39
<b>83</b>	13:26	15:06	<b>15</b>	14:00	15:40
<b>81</b>	13:27	15:07	<b>13</b>	14:01	15:41
<b>79</b>	13:28	15:08	<b>11</b>	14:02	15:42
<b>77</b>	13:29	15:09	<b>9</b>	14:03	15:43
<b>75</b>	13:30	15:10	<b>7</b>	14:04	15:44
<b>73</b>	13:31	15:11	<b>5</b>	14:05	15:45
<b>71</b>	13:32	15:12	<b>4</b>	14:06	15:46
<b>69</b>	13:33	15:13	<b>3</b>	14:07	15:47
<b>67</b>	13:34	15:14	<b>2</b>	14:08	15:48
<b>65</b>	13:35	15:15	<b>1</b>	14:09	15:49
<b>63</b>	13:36	15:16	<b>0</b>	14:10	15:50

Примечание:

1. Если результат, показанный спортсменом, находится между двумя указанными в таблице результатами, то при определении количества баллов он приравнивается к худшему из них. Результат округляется до целой секунды, округление производится в большую сторону.

2. Если результат спортсмена превышает 8 мин. 45 сек. у мужчин или 10 мин 25 сек. у женщин, то за каждую секунду быстрее указанных результатов дополнительно начисляются по 8 баллов.



**ТАБЛИЦА**  
оценки результатов в стрельбе

Баллы	Результаты стрельбы Упр. 2 (очки)	Баллы	Результаты стрельбы Упр. 2 (очки)	Баллы	Результаты стрельбы Упр. 2 (очки)
<b>1375</b>	100	<b>835</b>	76	<b>368</b>	52
<b>1350</b>	99	<b>815</b>	75	<b>349</b>	51
<b>1325</b>	98	<b>795</b>	74	<b>330</b>	50
<b>1300</b>	97	<b>775</b>	73	<b>311</b>	49
<b>1275</b>	96	<b>755</b>	72	<b>292</b>	48
<b>1250</b>	95	<b>735</b>	71	<b>274</b>	47
<b>1226</b>	94	<b>715</b>	70	<b>256</b>	46
<b>1202</b>	93	<b>695</b>	69	<b>238</b>	45
<b>1179</b>	92	<b>675</b>	68	<b>220</b>	44
<b>1156</b>	91	<b>655</b>	67	<b>202</b>	43
<b>1133</b>	90	<b>635</b>	66	<b>184</b>	42
<b>1111</b>	89	<b>615</b>	65	<b>166</b>	41
<b>1089</b>	88	<b>596</b>	64	<b>148</b>	40
<b>1067</b>	87	<b>577</b>	63	<b>130</b>	39
<b>1045</b>	86	<b>558</b>	62	<b>112</b>	38
<b>1023</b>	85	<b>539</b>	61	<b>94</b>	37
<b>1002</b>	84	<b>520</b>	60	<b>76</b>	36
<b>981</b>	83	<b>501</b>	59	<b>58</b>	35
<b>960</b>	82	<b>482</b>	58	<b>40</b>	34
<b>939</b>	81	<b>463</b>	57	<b>22</b>	33
<b>918</b>	80	<b>444</b>	56	<b>4</b>	32
<b>897</b>	79	<b>425</b>	55	<b>0</b>	31
<b>876</b>	78	<b>406</b>	54		
<b>855</b>	77	<b>387</b>	53		